

BC60SE(A), BC90SE(A)

Pokyny k instalaci a užívání elektrických kamen



24082007

Tyto pokyny k instalaci jsou určeny pro majitele, osobu odpovědnou za provoz sauny, stejně jako pro osobu odpovědnou za elektrickou montáž. Po dokončení montáže by tato osoba měla manuál předat majiteli nebo osobě odpovědné za provoz sauny. Před užíváním kamen si prosím pozorně přečtete následující pokyny.

Kamna jsou určena k vytápění rodinné sauny do provozních teplot. K žádným jiným účelům kamna vhodná nejsou.

Gratulujeme vám k vaší volbě.

Záruka:

- Záruční doba kamen a kontrolních částí při užívání rodinou trvá 2 roky.
- Záruční doba kamen a kontrolních částí při užívání obyvateli budovy trvá 1 rok.
- Záruka se nevztahuje na poškození způsobené nesprávnou montáží, užíváním nebo údržbou.
- Záruka se nevztahuje na poškození způsobené používáním jiných kamenů, než které doporučuje výrobce kamen.

OBSAH

1. POKYNY K UŽÍVÁNÍ	4
1.1 Skládání saunových kamenů	4
1.1.1 Údržba	4
1.2 Vyhřev sauny	4
1.2.1 Polévání kamenů vodou	4
1.3 Vyhřívání sauny s použitím výparníku	5
1.3.1 Plnění zásobníku na vodu, studené topné těleso	5
1.3.2 Plnění vodní nádrže, horké topné těleso	5
1.3.3 Vypouštění zásobníku na vodu	5
1.3.4 Saunová kamna Combi s automatickým plnicím systémem (BC-SEA)	6
1.4 Použití aromat – nevztahuje se na Delta Combi (D-SE) a Club Combi (K-GS)	6
1.5 Vysoušení místnosti sauny	6
1.6 Čistění výparníku	6
1.7 Pokyny k saunování	6
1.7.1 Teplota a vlhkost místnosti sauny	6
1.8 Upozornění	7
1.9 Odstraňování potíží	7
2. MÍSTNOST SAUNY	8
2.1 Struktura sauny	8
2.1.1 Černání stěn sauny	8
2.2 Výkon topného tělesa	8
2.3 Odvětrání sauny	9
2.4 Hygienické podmínky sauny	9
3. POKYNY K MONTÁŽI	10
3.1 Před montáží	10
3.2 Připevnění topidla	11
3.3 Montáž topidla do výklenku	11
3.4 Bezpečnostní ohrádka	11
3.6 Automatické napouštění (BC-SEA)	11
3.7 Zapojení vodičů	12
3.8 Odpor izolace elektrického topného tělesa	12
NÁHRADNÍ DÍLY	14

1. POKYNY K UŽÍVÁNÍ

1.1 Skládání saunových kamenů

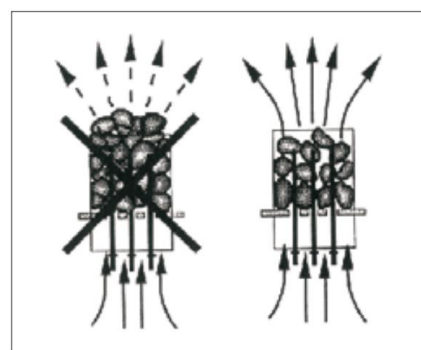
Způsob skládání saunových kamenů má nezanedbatelný vliv na funkci kamen (obrázek 1).

Důležité informace o saunových kamenech:

- Kameny by měly mít v průměru 4-8 cm.
- Použijte hranaté saunové kameny určené pro užití v kamnech. Vhodné typy kamenů jsou peridotit, olivín-dolerit a olivín.
- **Lehké, porézní, keramické „kameny“ ani měkké valouny by v kamnech neměly být užívány. Tyto druhy nejsou schopny při zahřátí pohltit dostatek tepelné energie, což vede k poškození výhřevných těles.**
- Před skládáním saunových kamenů je zbavte prachu.

Při umísťování kamenů mějte na paměti:

- Nepouštějte kameny do kamen z výšky.
- Nevkliňujte kameny mezi topná tělesa.
- Kameny umísťujte řídce, abyste mezi nimi zajistili proudění vzduchu. Velmi malé kameny by do kamen neměly být skládány vůbec.
- Kameny by měly zcela zakrýt topná tělesa.
- Na vrchu kamen netvořte z kamenů vysoké kupy.
- **Uvnitř ani poblíž kamen by neměl být umístěn žádný předmět, který může změnit množství nebo směr vzduchu proudícího skrze kamna.**



Obrázek 1. Skládání saunových kamenů

1.1.1 Údržba

Následkem nezanedbatelných rozdílů teplot se kameny během užívání rozpadají. Nejméně jednou za rok, nebo častěji pokud je sauna využívána více, kameny přerovnejte. Při této činnosti odstraňte zespodu kamen všechny úlomky a rozpadlé kameny nahradte novými. Pokud se budete řídit těmito pokyny, výhřevná kapacita kamen bude stále optimální a možnost přehřátí se rapidně sníží.

Záruka se nevztahuje na závady způsobené úlomky, či malými kameny, blokuujícími ventilaci kamen.

1.2 Výhřev sauny

Při prvním použití kamna i kameny vydávají zápach, k jeho odstranění je třeba, aby byla sauna dobře odvětraná.

V případě, že jsou zvolena vhodná kamna k velikosti sauny a sauna je dobře izolovaná, trvá její vyhřátí na teplotu požadovanou k saunování přibližně hodinu (>2.1). Saunové kameny běžně dosahují saunovací teploty ve stejný okamžik, jako zbytek sauny. Vhodná teplota sauny se pohybuje kolem 65-80°C.

Pokud jsou zvolena kamna s vyšší výhřevnou kapacitou, sauna se ohřeje rychle, ale kameny zůstávají chladnější. Při jejich polévání se voda neodpaří a proteče jimi dolů. Opačně pokud bude zvoleno topidlo nižší výhřevné kapacity, sauna se vyhřeje pomalu. Poléváním kamenů se mohou uživatelé pokusit zvýšit teplotu v sauně, ale voda pouze rychle ochladí kameny a po chvíli sauna nebude dostatečně vyhřátá a kamna nebudou schopna vydávat dostatek tepla. Je tedy důležité, zvolit vhodná kamna s ohledem k velikosti sauny. Viz 2.3



Před zapnutím kamen se vždy ujistěte, že se žádný předmět nenachází na kamnech ani blíž, než je uvedená bezpečná vzdálenost. > 1.8

1.2.1 Polévání kamenů vodou

Při vyhřátí sauny se vzduch stane suchým, a proto je nezbytné polévat kameny vodou, aby se dosáhlo požadované vlhkosti vzduchu. Efekt páry a tepla se u lidí různí – zkoušejte tedy, jaká úroveň tepla a vlhkosti vám nejvíce vyhovuje.



Maximální obsah naběračky je 0,2 litry. Pokud je na kameny nalito větší množství vody pouze část se jí odpaří. Zbytek může jako vařící voda vystříknout na ostatní osoby v sauně. Nikdy nelijte vodu na kameny, pokud se v blízkosti kamen nacházejí další osoby, horká pára může popálit jejich pokožku.

Voda, kterou se polévají kameny, by měla splňovat normy čisté vody užívané v domácnostech (tabulka 1). Používejte pouze aroma určená pro provoz sauny. Řiďte se návodem na jejich přebalu.

Vlastnost vody	Efekt	Doporučení
Koncentrace org. látek	Barva, chuť, sraženina	< 12 mg/l
Koncentrace železa	Barva, odér, chuť, sraženina	< 0,2 mg/l
Tvrdość: mangan (Mn) a vápno/vápník (Ca)	Sraženina	Mn: <0,05 mg/l Ca: <100 mg/l
Chlorovaná voda	Zdravotní riziko	Zakázáno používat
Slaná voda	Rychlá koroze	Zakázáno používat

Tabulka 1. Požadavky na kvalitu vody

1.3 Vyhřívání sauny s použitím výparníku

S kamny Combi se může sauna vytápět buď běžnou cestou, nebo s použitím výparníku.

- **Před každým používáním naplňte rezervoár vodou!**
- Výparník má zásobník na vodu o objemu 5l, takže může být v provozu nepřetržitě asi dvě hodiny. Plnění zásobníku by mělo probíhat v momentě, kdy jsou kamna studená.
- Pro zajištění ideální vlhkosti, by měla být teplota sauny celkem nízká, (pokud možno kolem 40°C) a výparník by měl být nechán zapnut přibližně na 1 hodinu pro vytopení sauny.

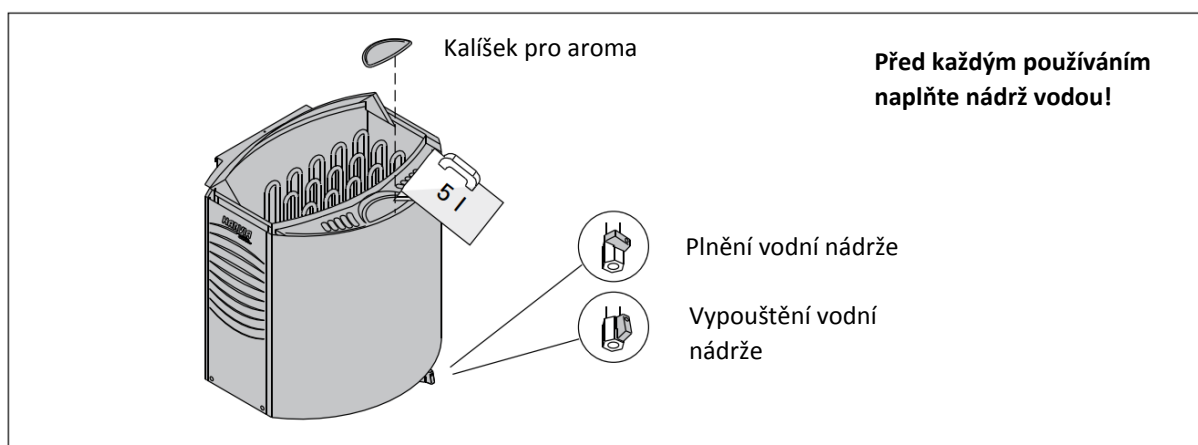
1.3.1 Plnění zásobníku na vodu, studené topné těleso

Naplňte zásobník čistou vodou před každým použitím. Maximální objem je přibližně 5 litrů. Obrázek 2.

1.3.2 Plnění vodní nádrže, horké topné těleso

Pokud je topné těleso horké, vyvarujte se doplňování vody, protože horká pára i výparník mohou způsobit opaření či popáleniny. Pokud však vodu při horkém topném tělese doplnit musíte, postupujte následovně, s nejvyšší opatrností:

1. Vypněte výparník.
2. Opatrně nalijte studenou vodu na mřížku vodní nádrže. Voda nateče do nádrže a ochladí zbývající vodu v nádrži.
3. Vypusťte chladnou vodu z nádrže do nádoby a vylijte ji do odpadu.
4. Naplňte vodní nádrž podle pokynů v odstavci 1.3.1.



Obrázek 1. Plnění a vypouštění vodní nádrže (BC-SE)

1.3.3 Vypouštění zásobníku na vodu

Bezchybný provoz výparníku vyžaduje vypouštění vody z nádrže vždy, když se výparník nepoužívá. Tím se z nádrže odstraní nečistoty nahromaděné v důsledku odpařování vody.

Protože je voda v nádrži po použití výparníku horká, je nutné ji vypouštět až po jejím dostatečném ochlazení několik hodin po vypnutí výparníku. (Obr. 2.)

Viz také odstavce 1, 2 a 3 v článku 1.3.2.

1.3.4 Saunová kamna Combi s automatickým plnicím systémem (BC-SEA)

Kamna Combi, které mají systém automatického plnění vody, naplní nádrž automaticky, když je spínač výparníku (2) zapnutý (ON pozice). Ujistěte se, že se voda do výparníku dostává. Uzavřete vypouštěcí ventil nádrže a otevřete plnicí uzávěr nádrže. Viz obr. 2 a 7.

Uzávěr nádrže uzavřete, jakmile skončíte saunování. Viz také odstavce 1.3.3.

1.4 Použití aromat – nevztahuje se na Delta Combi (D-SE) a Club Combi (K-GS)

Ve výparníku se mohou používat jak kapalné aroma, tak i aromatické pytlíky. Kapalné se nalévají do kamenných nádobek ve výparníku. Aromatické pytlíky jsou umístovány na parní mřížku.

Při použití aromat dávejte pozor na vzcházející páru, protože by Vás mohla popálit. Vyvarujte se přidávání vody a umístování aroma na horký výparník.

Kamenné nádoby musí být dle potřeby umývány pod tekoucí vodou.

1.5 Vysoušení místnosti sauny

Dbejte na to, aby po použití výparníku došlo k úplnému vysoušení sauny. Abyste urychlili vysoušecí proces, můžete kamna ponechat, společně s ventilací, na maximu.

Když použijete na pomoc při vysoušení kamna, nezapomeňte je po daném časovém úseku vypnout.

1.6 Čistění výparníku

Nečistoty z vody, například vodní kámen, se budou shlukovat na stěnách zásobníku vody. Pro odstranění kamene, dekalifikaci, doručujeme speciální kuchyňské čističe, například pro kávovary nebo rychlovarné konvice. Přípravky užívejte dle návodu u nich uvedeného. Vnější kámen se může otřít vlhkým hadrem. Při čišťení vnějších stran kamen se ujistěte, že jsou vypnuta. (OFF)

Při čišťení nepoužívejte agresivní prostředky, mohou způsobit vážné poškození povrchu kamen.

1.7 Pokyny k saunování

- Začněte osobní hygienou, například sprchou.
- V sauně zůstaňte tak dlouho, jak je Vám to příjemné.
- Nerušte ostatní uživatele sauny hlasitým hovorem.
- Neobtěžujte ostatní uživatele sauny nadměrným poléváním kamenů.
- Zapomeňte na všechny své problémy a uvolněte se.
- Ochlazujte svou pokožku podle potřeby. Pokud vám to zdraví dovolí, můžete si zaplavat, pokud je k dispozici bazén.
- Po použití sauny se důkladně umyjte.
- Dejte si sklenku čerstvé vody nebo jiný nealkoholický nápoj, abyste vyrovnali obsah tekutin v těle.
- Chvilí odpočívejte a počkejte, než se vám tep vrátí do normálního stavu, pak se teprve oblékněte.

1.7.1 Teplota a vlhkost místnosti sauny

K dostání jsou teploměry i vlhkoměry přímo určené pro umístění v sauně. Účinky páry se u každého liší, proto není možné určit univerzální hodnotu doporučené vlhkosti. Příjemný pocit sanujícího je ten nejlepší návod.

Saunová místnost by měla být opatřena řádnou ventilací, která zajišťuje, že se do sauny dostává čerstvý okysličený vzduch, který zajišťuje snadné dýchání. Viz 2.4

Saunování se považuje za osvěžující zážitek, který je zdravý prospěšný. Saunová lázeň čistí a prohřívá tělo, uvolňuje svaly, zklidňuje a zmírňuje tlak. Jako tiché místo, sauna poskytuje vhodný prostor k meditaci.

1.8 Upozornění

- Při příliš dlouhém pobytu ve vytopené sauně se vaše teplota těla zvýší, což může být nebezpečné.
- Držte se dál od rozpálených kamen, abyste omezili možnost spálení pokožky.
- Držte své děti dál od kamen.
- Nenechte mladé, hendikepované nebo nemocné lidi saunovat se samotné.
- Prodiskutujte se svým lékařem možná zdravotní omezení saunování.
- Prodiskutujte s dětským lékařem vhodnost braní malých dětí do sauny.
- Při pohybování se v prostoru sauny buďte velmi opatrní, podlaha může být kluzká.
- Nikdy nechoďte do vyhřáté sauny po požití alkoholu, silných léků nebo narkotik.
- Nikdy ve vyhřáté sauně nespěte.
- Mořský vzduch a vlhké klima mohou způsobit korozi kovových částí kamen.
- Nikdy nesaňte v sauně oblečení. Může vzplanout a vlhkost z něj může způsobit poškození elektronického vybavení.

1.9 Odstraňování potíží



Všechny servisní operace musí provádět autorizovaný technik.

Pokud nefunguje výparník, zkontrolujte následující:

- Je hladina vody ve výparníku dostatečná? (>1.3).
- Nevypnula kamna ochrana proti přehřátí? (tlačítko reset na dolní straně výparníku).
- Je vlhkost vzduchu v sauně příliš vysoká?
- Je termostat výparníku nastaven na příliš vysokou teplotu?

Kamna nehřejí:

- Zkontrolujte, zdali jsou pojistky kamen v pořádku.
- Zkontrolujte, že jsou kamna připojena k elektrické síti.
- Zkontrolujte, jestli termostat neukazuje vyšší teplotu, než je teplota v sauně.

2. MÍSTNOST SAUNY

2.1 Struktura sauny

A. Izolační vlna, šířka 50- 100 mm.

Místnost sauny musí být řádně zateplena, aby nedocházelo k nadměrné spotřebě kamen.

B. Ochrana proti vlhkosti, např. metalizovaný papír. Umístěte lesklou stranu směrem do sauny. Spoje zalepte hliníkovou páskou.

C. Doporučená větrací mezera mezi ochranou proti vlhkosti a panely je 10 mm.

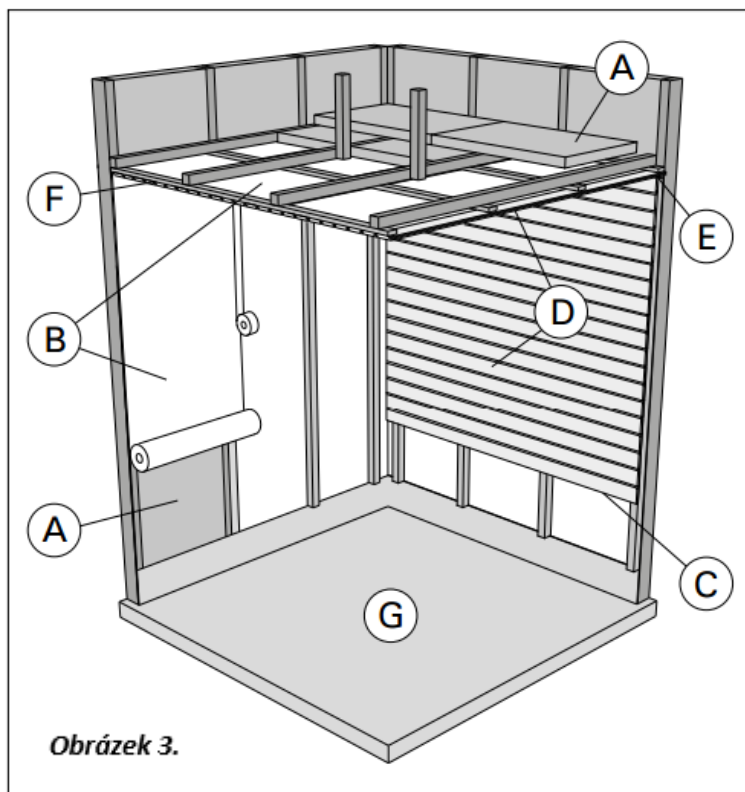
D. Lehké panely o tloušťce 12-16 mm. Před jejich instalací zkontrolujte rozvody elektriky a výztuže zdí požadované pro kamna a lavice.

E. Doporučená větrací mezera mezi zdí a stropem je 3 mm.

F. Výška sauny je většinou 2100-2300 mm. Minimální výška závisí na typu kamen (viz. tabulka 2).

Prostor mezi nejvyšší lavicí a stropem by neměl překročit 1200 mm.

G. Na pokrytí podlahy použijte keramické materiály a tmavé spárování. Části z rozpadajících se saunových kamenů a nečistoty ve vodě můžou zašpinit nebo poškodit citlivé podlahové povrchy.



Obrázek 3.

POZOR! Poradte se s příslušnými úřady požární prevence o tom, kterou část ohnivzdorné stěny lze izolovat.

POZOR! Ochrana stěn a stropu pomocí tepelné ochrany, jako jsou například minerální desky, montovaných přímo na stěny nebo strop, může způsobit nebezpečný nárůst teploty stěn a stropu.

POZOR! Ujistěte se, že voda odkapávající na podlahu je odvedena odtokem v podlaze.

2.1.1 Černání stěn sauny

Je zcela přirozené, že dřevěné povrchy sauny časem zčernají. Černání může být uspišeno:

- slunečním svitem
- žářem z kamen
- ochrannými činidly stěn (černání je způsobeno tím, že ochranná činidla jsou méně odolná proti působení tepla než neošetřené dřevo)
- jemné částice rozpadajících se saunových kamenů, které jsou unášeny proudícím vzduchem

Pokud jsou dodrženy následující pokyny, které se týkají instalace topidla, nedojde k přílišnému zahřátí hořlavých materiálů v okolí. Maximální teplota pro povrchy stropu a stěn je 140 °C.

2.2 Výkon topného tělesa

Pokud jsou stěny a strop sauny obloženy panely a tepelná izolace zabraňuje úniku tepla do stěna je dostatečná, stanovuje se potřebný výkon topného tělesa podle vnitřního objemu sauny (Tabulka 1).

Neizolované stěny (cihly, sklo, beton, kachle atd.) zvyšují nároky na výkon kamen. Připočtete 1,2 m³ na každý čtvereční metr takové plochy k objemu místnosti sauny. Roubené stěny se prohřívají pomaleji, proto se objem sauny násobí hodnotou 1,5. Podle výsledku se volí topné těleso patřičného výkonu.

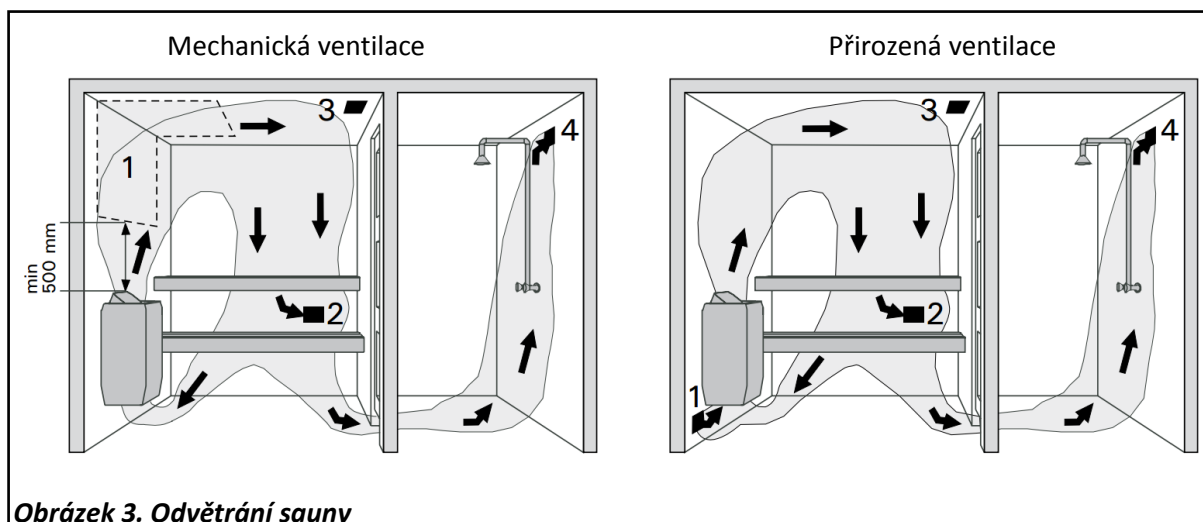
2.3 Odvětrání sauny

V sauně je mimořádně důležité větrání. Vzduch v potírně je nutno vyměnit nejméně šestkrát za hodinu. Vzduchové potrubí o průměru 50–100 mm musí být umístěné nejméně 500 mm nad topidlem.

Odtah musí být umístěný co nejdále od topidla těsně nad podlahou potírny a ve srovnání se vstupem musí mít alespoň dvojnásobný průměr.

Vyčerpaný vzduch je nutné vést přímo do komína, anebo, je-li výstupní potrubí těsně nad podlahou, do větracího otvoru v horní části sauny. Vyčerpaný vzduch lze také vyvádět odtahem do koupelny, a to otvorem o průměru 100–150 mm pode dveřmi.

Pro shora uvedený systém je nezbytný mechanický větrák. Montujete-li topidlo do hotové sauny, při montáži větráku se musíte řídit pokyny výrobce sauny. Příklad větracího systému v potírně naleznete na obrázku 3.



Obrázek 3. Odvětrání sauny

1. Zásobovací ventilační prostor. Vstupní větrací otvor
2. Výstupní větrací otvor
3. Volitelná záklopka, která je v průběhu vytápění a saunování uzavřená. Saunu také lze vysoušet tak, že po skončení pobytu v sauně necháme otevřené dveře.
4. Je-li v potírně pouze odtah vzduchu, pode dveřmi musí být alespoň 100 mm mezera. Vhodnější je nicméně mechanická ventilace.

2.4 Hygienické podmínky sauny

Vysoká úroveň hygieny v sauně učiní saunování příjemným zážitkem. Doporučuje se používat k sezení ručníky, které zabraňují pronikání potu do lavic. Ručníky perte po každém použití. Hostům poskytněte jiné ručníky.

Při čištění sauny se doporučuje zamést nebo vysát i její podlahu. Podlahu lze rovněž vytřít. Saunu důkladně myjte alespoň jednou za šest měsíců. Stěny, lavice a podlahu očistěte pomocí kartáče a čistícího přípravku pro sauny. Z topného tělesa odstraňte prach a nečistoty vlhkým hadříkem. K odstranění vápenatých usazenin z kamen použijte 10% roztok kyseliny citronové a opláchněte. Při manipulaci s kyselinou poblíž kamen buďte opatrní a nenechávejte ji působit příliš dlouho, aby nepoškodila citlivý povrch kamen.

3. POKYNY K MONTÁŽI

3.1 Před montáží

Před montáží topného tělesa si prostudujte návod a zkontrolujte následující body:

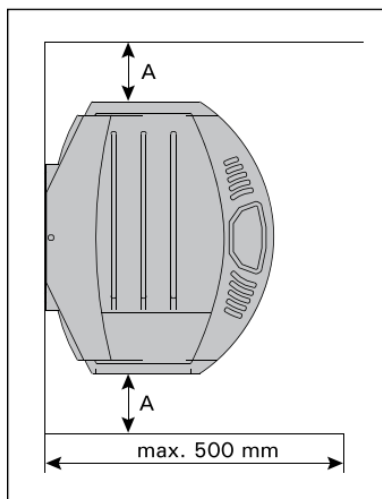
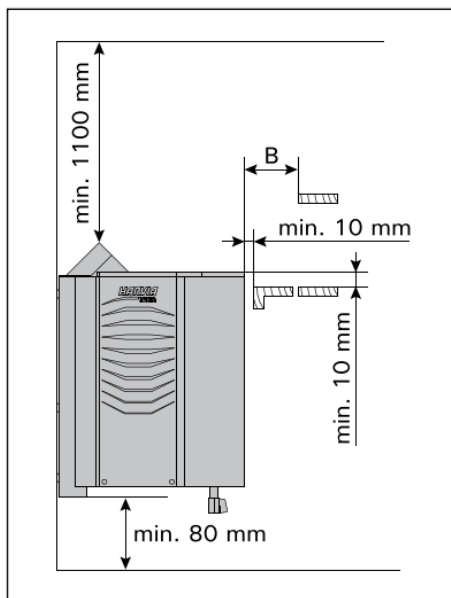
- Odpovídá výkon topného tělesa velikosti sauny? **Dodržujte údaje o objemech uvedené v tabulce 2.**
- Je k dispozici dostatečný počet kvalitních topných kamenů?
- Je dostupný zdroj napájení vhodný pro dané topné těleso?
- **Vyhřívání domu**
- Uvažované umístění topného tělesa musí splňovat minimální bezpečnostní požadavky uvedené na obrázku 4. a 5. a v tabulce 1. Je zcela nezbytné, aby při montáži byly tyto hodnoty dodrženy. Jejich nedodržení může způsobit požár.

Pozor! V sauně je možné použít pouze jedině topné těleso. Topné těleso je nutné osadit tak, aby bylo možné číst varovné nápisy i po jeho montáži.

Kamna	Výkon	Výparník		Saunovací místnost		Minimální vzdálenosti				Přípojný kabel				
		Výkon	Max. výparná efektivita	Objem	Výška	A	B	Ke stropu	K podlaze	400 V 3N~	Pojistky	230 V 1N~	Pojistky	
Model a rozměry				min m ³	max m ³	min mm	mm	mm	mm	mm	mm ²	A	mm ²	A
Šířka 450 mm Hloubka 385 mm Výška 560 mm Váha 11 kg Kameny max.20kg				>2.3.!			Viz obr. 5	Viz obr. 4			Viz obr. 6. Rozměry odpovídají pouze přípojnému kabelu! (2)			
BC60SE(A)	6,0	2,0	2,5	5	8	1900	50	50	1100	80	7 x1,5*)	3 x 10	5 x 6	1 x 35
BC90SE(A)	9,0	2,0	2,5	8	14	1900	120	100	1100	80	7 x2,5*)	3 x 16	5 x 6	1 x 50

Tabulka 2. Montážní detaily elektrických kamen

*) k termostatu 4 x 0,5 mm², k vlhkostnímu čidlu 6 x 0,5 mm²



Obrázek 5. Montáž ve výklenku

Obrázek 4. Minimální bezpečnostní vzdálenosti

3.2 Připevnění topidla

1. Připevněte držák ke zdi pomocí šroubů, které jsou k držáku přiloženy. Dodržujte minimální bezpečností vzdálenosti udané v tabulce 1 a obrázku 4 a6. Montážní rozměry držáku jsou uvedeny na obrázku 6.

POZOR! Za obložením stěny v místě montáže topného tělesa musí být nosná deska, aby se šrouby držáku šroubovaly do silnějšího podkladu, než je samotné obložení. Pokud za obložením stěny nosná deska není, lze ji připevnit i na obložení.

2. Zvedněte topidlo nad držák tak, že hrany držáku směřují přímo do děr na spodku topidla.

3. Připevněte horní část topidla k držáku pomocí šroubu.



Obrázek 6. Připevnění topidla na zeď

3.3 Montáž topidla do výklenku

Topidlo může být umístěno ve výklenku o minimální výšce 1900 mm. Viz obr. 5.

3.4 Bezpečnostní ohrádka

Bezpečnostní ohrádka se používá kolem topného tělesa; minimální vzdálenosti uvedené na obrázku 4 a v tabulce 1 je nutné dodržet.

3.5 Montáž řídicí jednotky a čidla

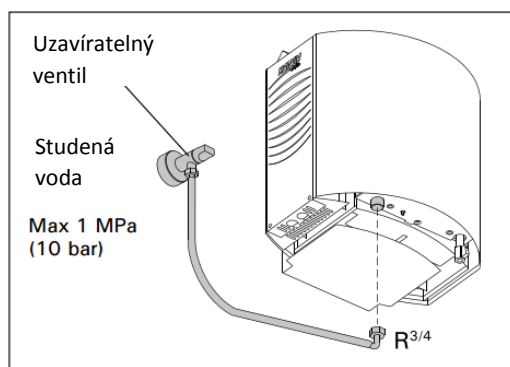
- Řídicí jednotka obsahuje detailní pokyny k upevnění jednotky ke stěně. Umístěte ji na suché místo vně sauny ve výšce asi 170cm.
- Čidlo instalujte na stěnu nad kamna ve středové přímkce 100mm pod strop.



Neumísťujte senzor k ventilaci, aby ho chladný vzduch nechlazoval.

3.6 Automatické napouštění (BC-SEA)

Připojte kamna k přívodu studené vody užitím pružné hadičky. Ujistěte se, že spojení obsahuje uzavírací ventil (viz obrázek 7). **Sauna by (i případné umyvárny) by měly mít odtok vody pro případ, že by se hadička poškodila.** Dodržujte místní předpisy pro montáž.



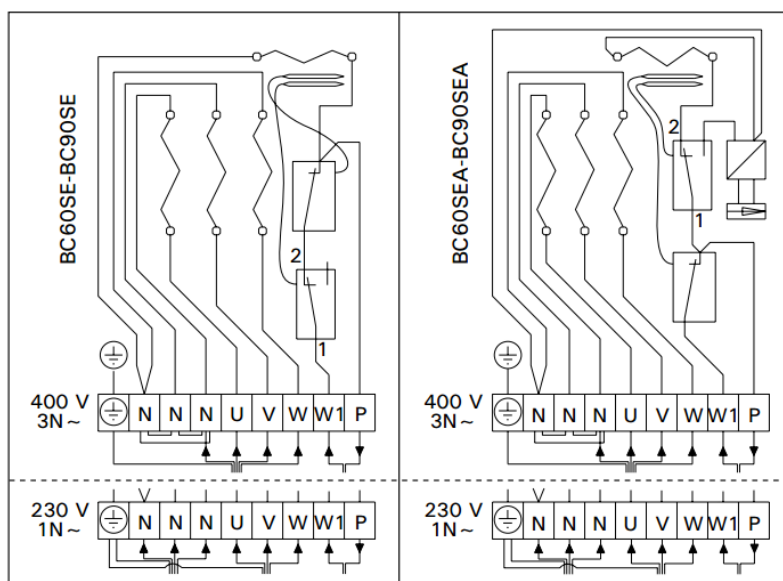
Obrázek 7. Automatické plnění

3.7 Zapojení vodičů



Topné těleso smí k rozvodné síti připojit pouze oprávněný, způsobilý elektrotechnik v souladu s platnými nařízeními.

- Topidlo je semi-stacionárně připojeno k rozvodné krabici ve stěně. Rozvodná krabice musí být odolná proti potřísnění a její maximální výška nad podlahou nesmí překročit 50 cm.
- Topné těleso se připojuje polotuhým kabelem k rozvodné krabici na stěně sauny - viz obrázek 6. Napájecí kabel musí být pryží krytý typ H07RN-F nebo jemu odpovídající. **POZNÁMKA! Vzhledem ke křehnutí v důsledku vysokých teplot se nesmí používat kabely izolované PVC.**
- Pokud jsou napájecí kabely a vodiče výše než 100 cm nad úroveň podlahy sauny, umístěné v sauně nebo ve stěnách, musejí být v provozu odolné proti teplotám 170°C (napo. SSJ). Veškerá elektrická zařízení montovaná výše než 100 cm nad úroveň podlahy sauny musí být schválená pro použití při teplotě 125°C (označení T125).



Obrázek 8. Elektrické připojení topidla

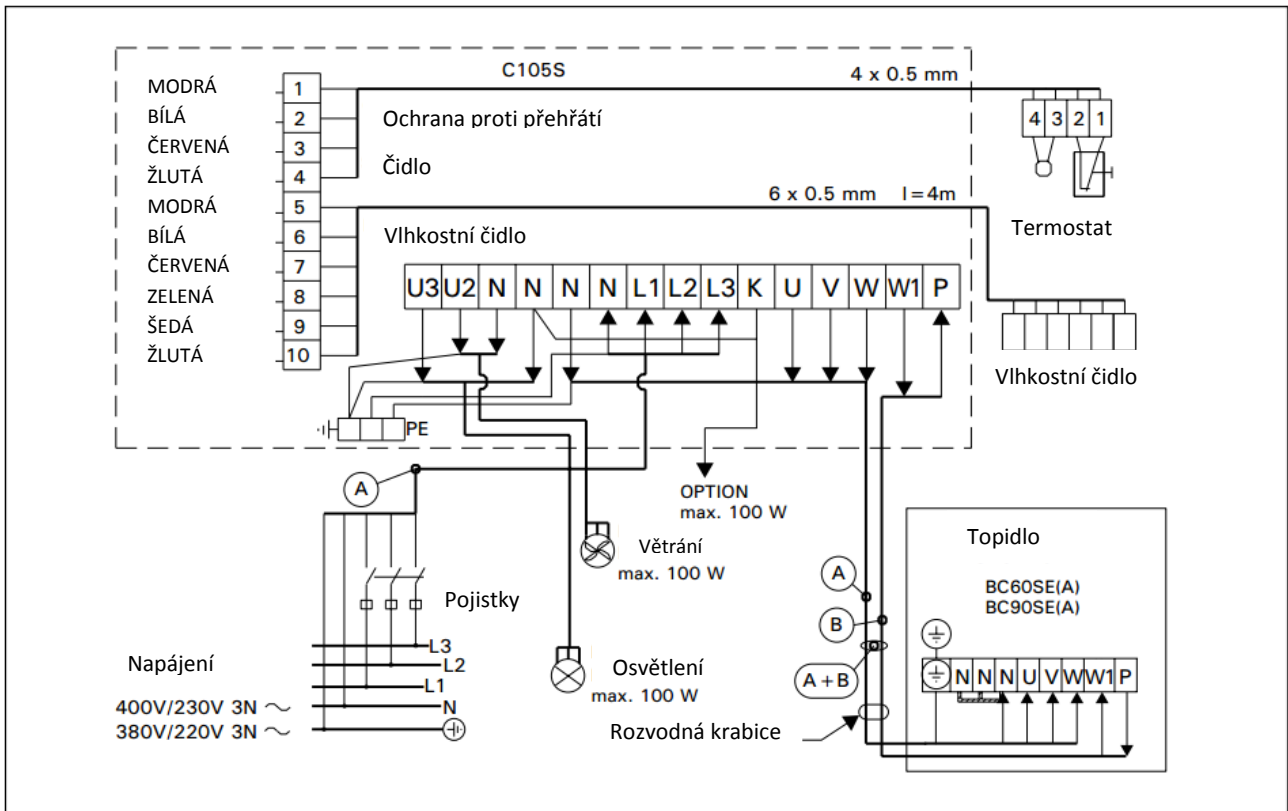
3.8 Odpor izolace elektrického topného tělesa

Při závěrečné kontrole elektroinstalací může dojít ke zjištění „úniku“ při měření odporu izolace topného tělesa. Důvodem je absorpce vlhkosti ze vzduchu izolačním materiálem topného tělesa (skladování, přeprava). Po několikerém použití topného tělesa se vlhkost ze spirály odpaří.

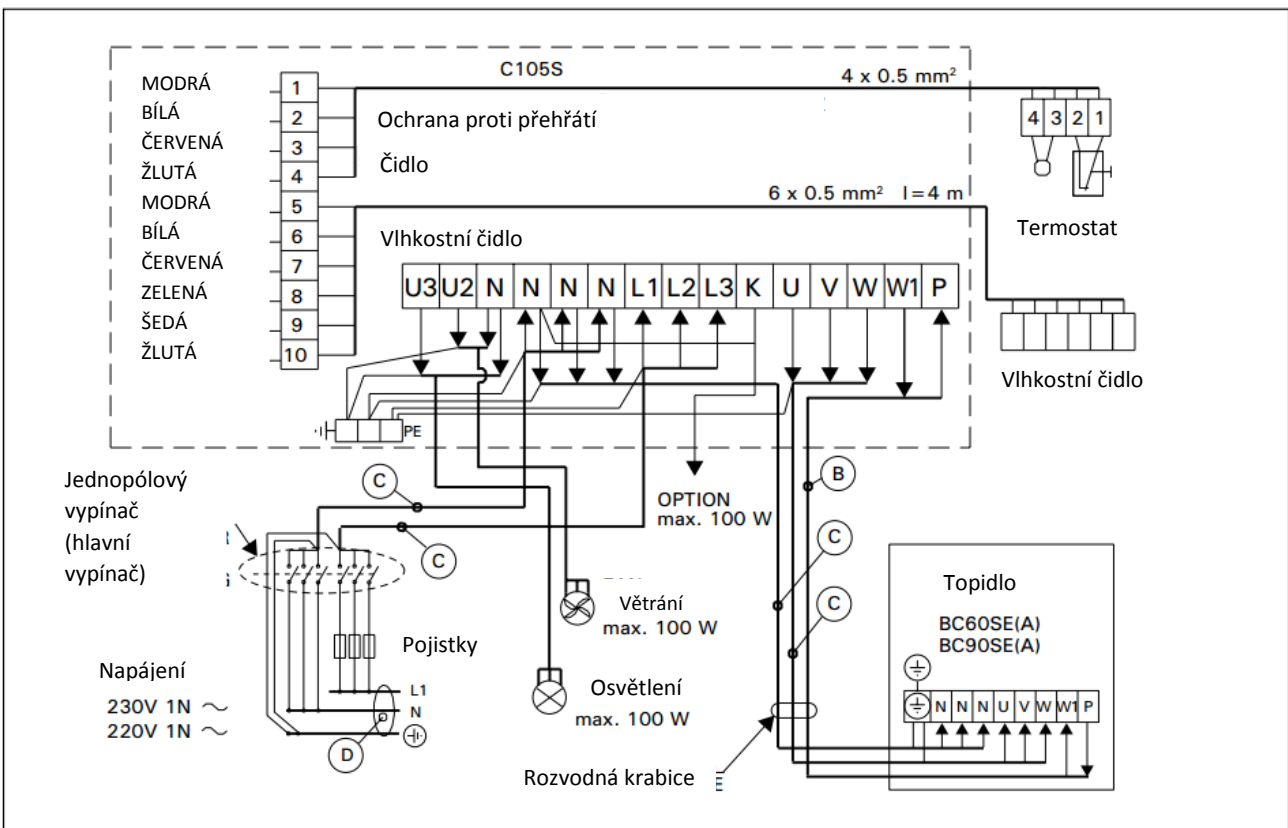


Nepřipojujte napájení topného tělesa přes proudový chránič!

Topidlo	Kabeláž 400V 3N~/230 1N~				
	A mm ²	A+B mm ²	B mm ²	C mm ²	D mm ²
BC60SE(A)	5 x 1,5	7 x 1,5	2 x 1,5	4 x 1,5	3 x 6
BC90SE(A)	5 x 2,5	7 x 2,5	2 x 2,5	4 x 2,5	3 x 10

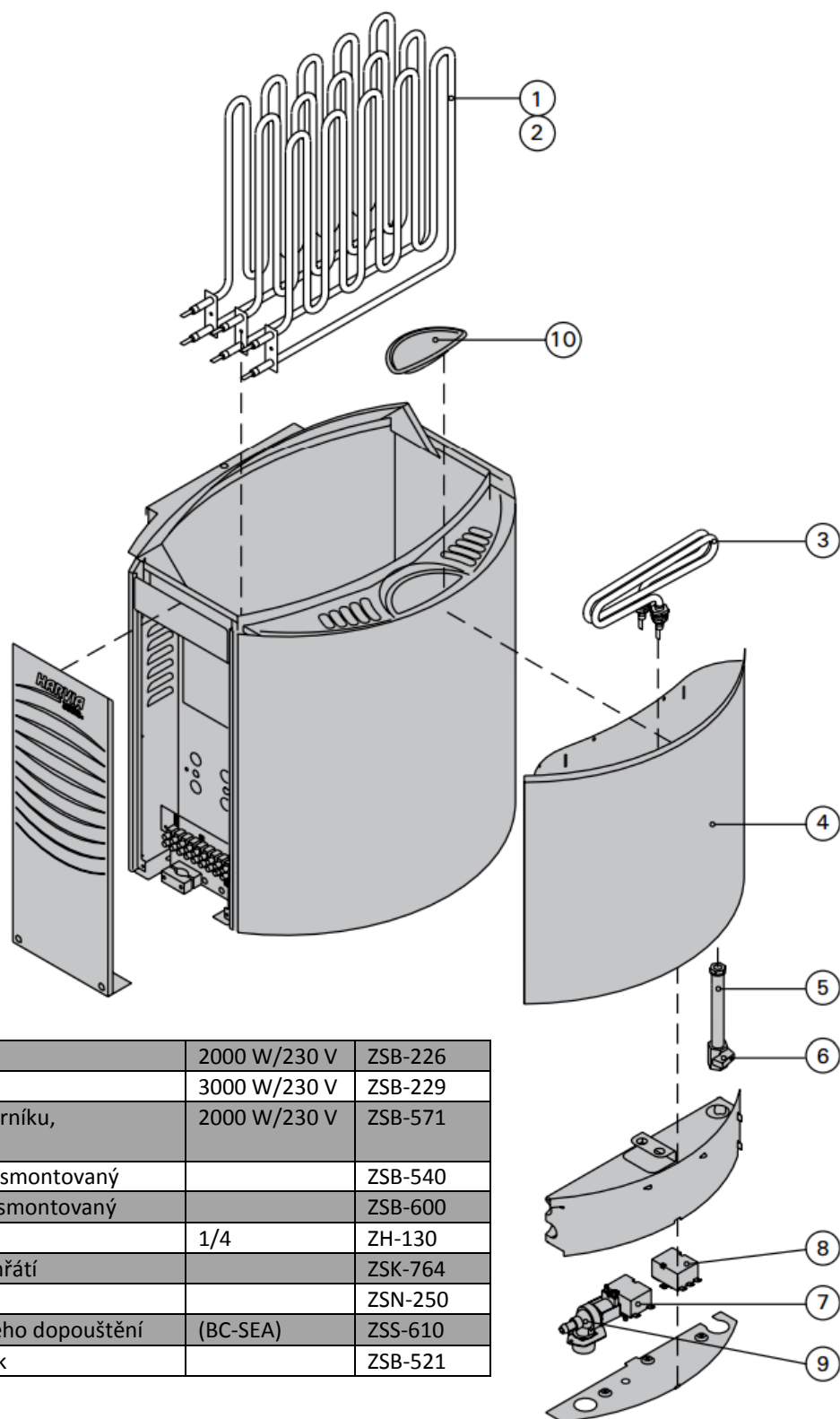


Obrázek 9a. Elektrické zapojení řídicí jednotky C105S a BC-SE(A) 3fázové



Obrázek 9b. Elektrické zapojení řídicí jednotky C105S a BC-SE(A) 1fázové

NÁHRADNÍ DÍLY

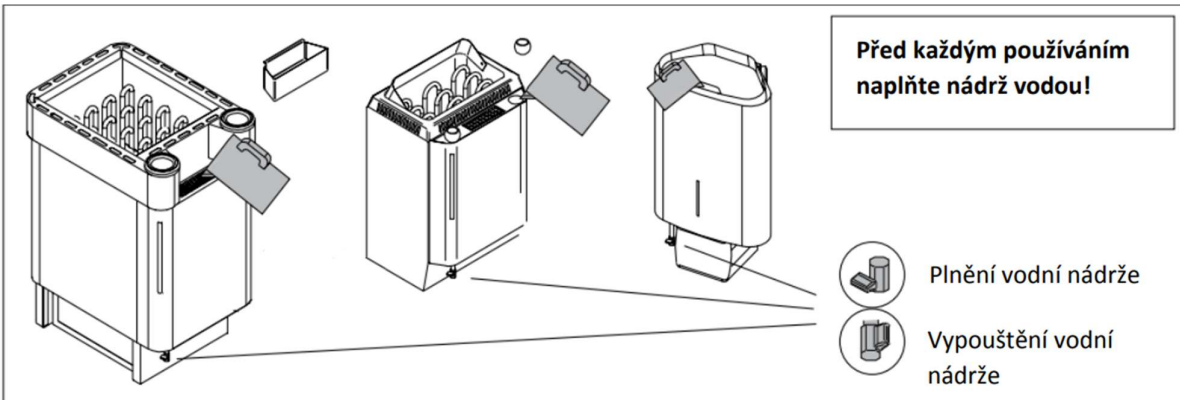


1	Topná těleso	2000 W/230 V	ZSB-226
2	Topná těleso	3000 W/230 V	ZSB-229
3	Topná spirála výparníku, smontovaná	2000 W/230 V	ZSB-571
4	Zásobník na vodu, smontovaný		ZSB-540
5	Vypouštěcí ventil, smontovaný		ZSB-600
6	Kohoutek	1/4	ZH-130
7	Ochrana proti přehřátí		ZSK-764
8	Termostat		ZSN-250
9	Ventil automatického dopouštění	(BC-SEA)	ZSS-610
10	Valounový pohárek		ZSB-521

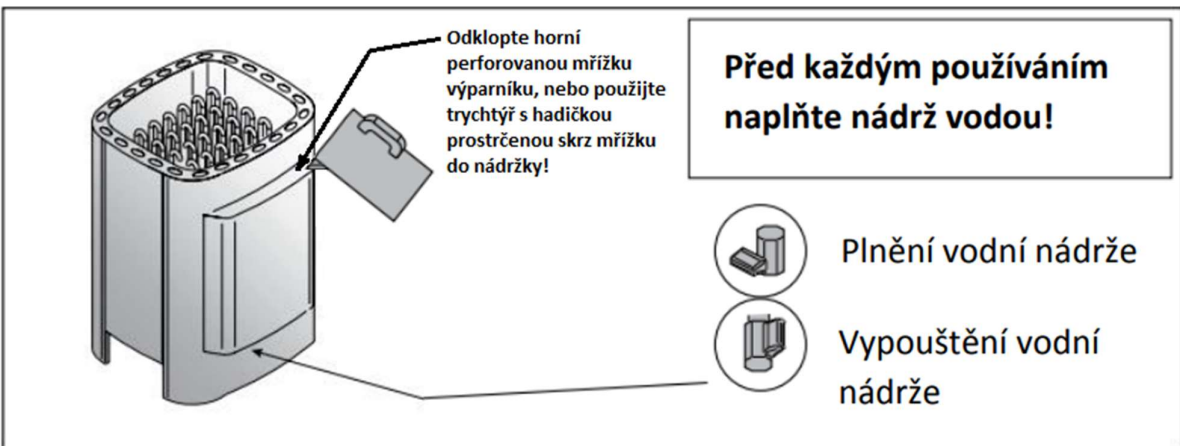
Postup Odstranění vodního kamene ve výparníku kamen HARVIA Combi dekalifikátorem Citric acid.

- 1) Přesvědčte se, že je ve výparníku voda. Pokud není, doplňte vodu tak, aby byla zatopena topná spirála i s měřicími tyčinkami.
- 2) Zapněte výparník a nechte vodu zahřát. Po zahřátí (voda začíná vařit) výparník vypněte.
- 3) Rozmíchejte 50-80g dekalifikátoru v 1. litru teplé vody a nalijte ji do **vypnutého** výparníku podle obrázků níže a nechte působit 20 minut. Po té vypusťte vypouštěcím ventilem do připravené nádoby. V případě velkého znečištění opakujte, dokud nebudou stěny výparníku a spirála bez vodního kamene.

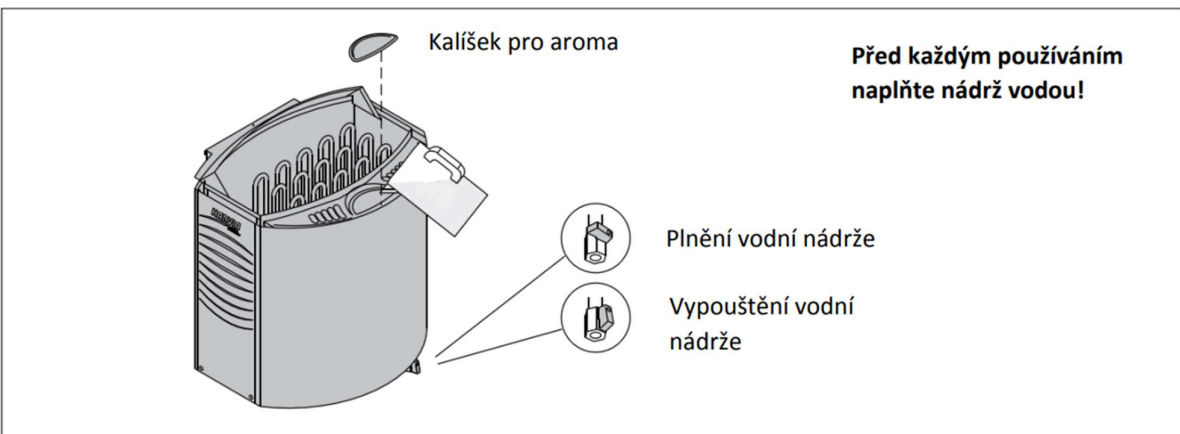
Nalévání dekalifikátoru do kamen Senator Combi, Topclass Combi a Delta Combi:



Nalévání dekalifikátoru do kamen Club Combi.



Nalévání dekalifikátoru do kamen Vega Combi.



Upozornění:

- Kovové části kamen mohou být horké – Riziko popálení!!!
- Voda vytékající z výparníku může být horká - Riziko opaření!!!
- Nenechávejte výparník s dekalifikátorem zapnutý – Riziko poškození výparníku!!!



autorizovaný dodavatel

Horavia s.r.o.
Hněvkovského 30/65
617 00 Brno
tel. 545 214 689
info@finskasauna.cz

HARVIA

Harvia Oy
PL12
40951 Muurame
Finland
www.harvia.fi
+358 207 464 000
harvia@harvia.fi