

- CS
- SK



Sauna z masivu

ALASKA CORNER

206 x 206 x 204 cm

Log board sauna ALASKA CORNER

Sauna z masivu ALASKA CORNER



- Rozměr kabiny: 206 x 206 x 204 cm
- Vnitřní rozměr: 196 x 196 x 198 cm
- Tloušťka stěny: 40 mm

Vážený zákazníku,

než začnete pracovat, zkontrolujte podle kusovníku, zda byly všechny díly skutečně dodány. Pokud jednotlivé díly výjimečně chybí, informujte svého prodejce nejpozději do 14 dnů po obdržení kabiny.

Dodací list, fakturu a montážní návod si pro případné dotazy dobře uschovejte.

Zapotřebí je následující nářadí:

- 1 kladivo a příložné dřevo nebo gumová palice
- 1 akumulátorový šroubovák s bity pro šrouby s křížovou drážkou a Torx
- 1 svinovací metr
- 1 vrták Ø10 mm; 1 vrták Ø3 mm
- 1 vodováha
- 1 tužka

Pro montáž potřebujete pomocníka! Dále doporučujeme předvrtat otvory pro šrouby.

- ! Elektrické připojení smí provádět pouze kvalifikovaný elektrikář nebo jiná, srovnatelným způsobem kvalifikovaná osoba.

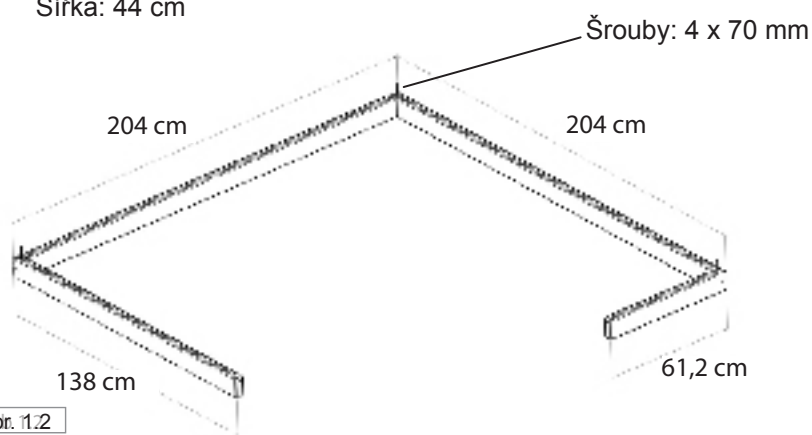
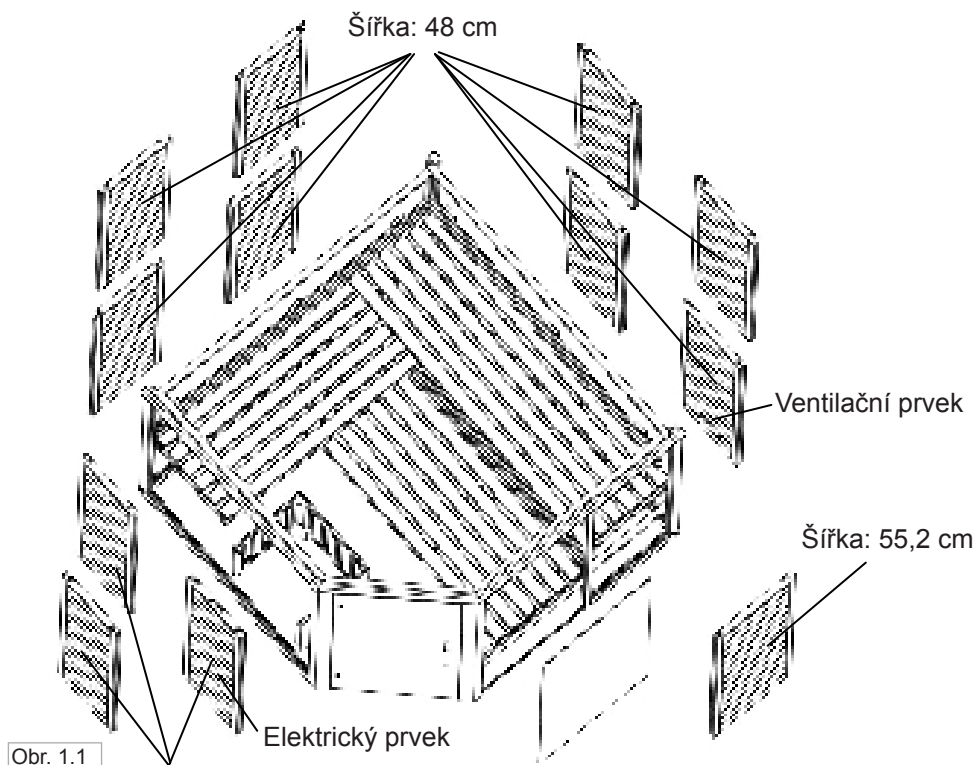
Mohou být možné nepatrné rozměrové odchylky.
Technické změny a chyby tisku jsou vyhrazeny.

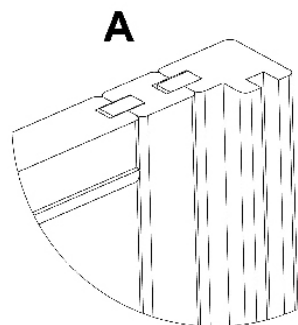
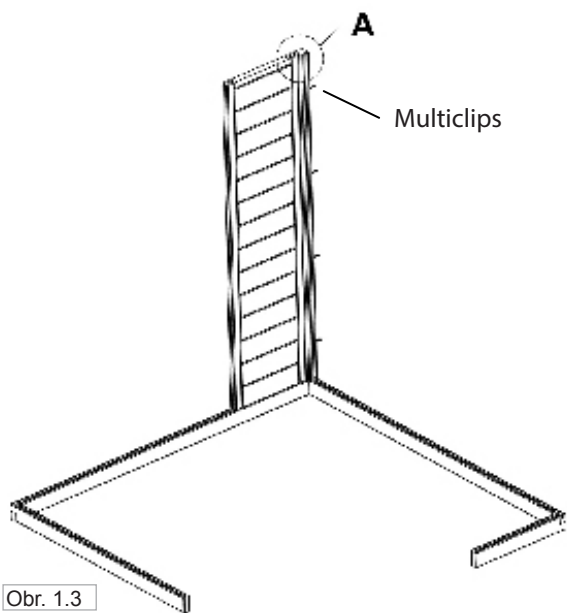
Kusovník ALASKA CORNER

Součásti sauny

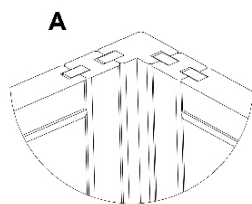
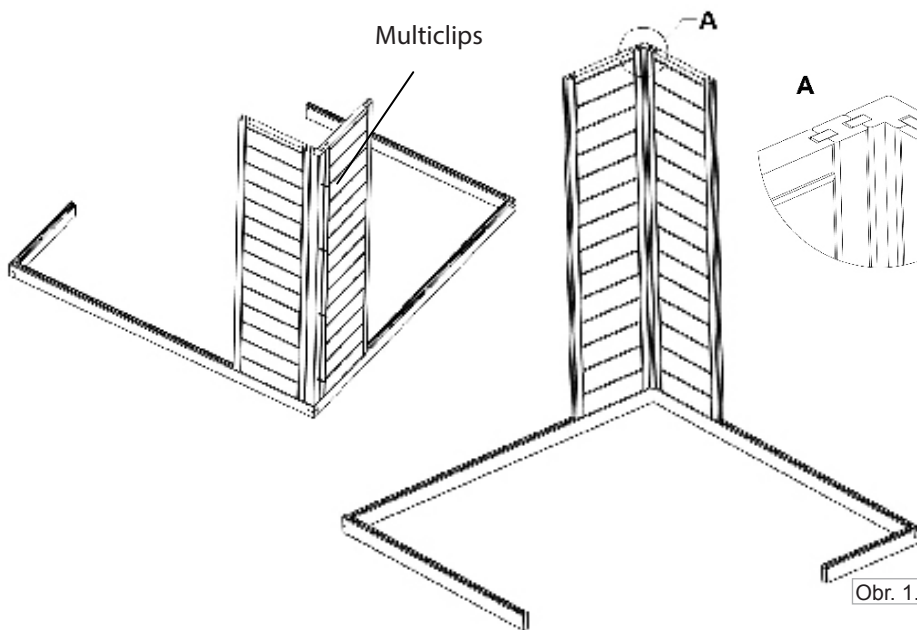
- 2 podlahové rámy 204 x 9 x 4 cm
- 1 podlahový rám 138 x 9 x 4 cm
- 1 podlahový rám 61,2 x 9 x 4 cm
- 8 stěnových panelů A/B 193 x 48 x 4 cm
(1 x ventilační prvek)
- 3 stěnové panely A/B 193 x 44 x 4 cm
(1 x ventilační prvek)
- 1 stěnový panel A/B 193 x 55,2 x 4 cm
- 1 prvek nad dveřmi 69,3 x 10,1 x 4 cm
- 1 prvek nad oknem 72,3 x 8,6 x 4 cm
- 1 sloupek 202 x 4,5 x 4 cm
- 2 rohové sloupky vedle dveří 45° 202 x 7,8 x 6 cm
- 3 rohové sloupky 90° 193 x 6 x 6 cm
- 1 stropní opěrná lišta 197 x 4 x 4 cm
- 1 stropní opěrná lišta 193 x 4 x 4 cm
- 2 stropní opěrné lišty 141,6 x 4 x 4 cm
1 zkosení 45°
- 1 stropní opěrná lišta 89,7 x 4 x 4 cm se
2 zkoseními 45°
- 2 stropní prvky 194 x 48 x 4 cm;
- 1 střešní prvek 194 x 49 x 4 cm;
- 1 střešní prvek 186 x 49 x 4 cm; šikmý
- 1 stropní krycí lišta 196 x 1,2 x 4 cm
- 1 stropní krycí lišta 192 x 1,2 x 4 cm
- 2 stropní krycí lišty 141,2 x 1,2 x 4 cm;
1 zkosení 22,5°
- 1 stropní krycí lišta 83,2 x 1,2 x 4 cm;
2 zkosení 22,5°
- 2 stropní obvodové lišty 149,8 x 6 x 4 cm;
1 zkosení 22,5°
- 1 stropní obvodová lišta 86,5 x 6 x 4 cm;
2 zkosení 22,5°
- 2 zádové opěrky 186 x 26 x 4 cm
- 2 lavice 195 x 62 x 9 cm
- 1 lavice 133,5 x 62 x 9 cm
- 2 podhlavníky 43,5 x 25 x 7 cm
- 1 krycí clona pro saunovou lavici 72 x 14 x 2 cm
- 1 opěrná lišta lavice 143 x 4 x 4 cm
1 zkosení 45°
- 1 opěrná lišta lavice 120 x 4 x 4 cm
- 3 opěrné lišty lavice 58 x 4 x 4 cm
- 1 opěrná lišta lavice 48,5 x 4 x 4 cm
- 1 ochranná mříž kamen 75 x 57 x 2 cm.
- 2 ochranné mříže kamen 55 x 45,5 x 2 cm.
- 4 montážní lišty pro ochrannou
mříž kamen 43 x 2,5 x 2,5 cm.
- 1 zaslepení lavice 195 x 35 x 4 cm
- 2 montážní lišty pro zaslepení lavice 26 x 4 x 4 cm
- 1 skleněné dveře 191,5 x 68,1 x 0,8 cm
- 1 skleněný prvek 194,5 x 75,5 x 0,8 cm
- 1 hliníkový U profil 72,3 cm
- 1 sada kování dveří
- 1 podlahový rošt 70 x 53 x 4 cm
- 1 svítidlo bez žárovky
- 1 ochranná mříž svítidla 38 x 32 x 4 cm
- 1 větrací šoupátko
- 1 silikonový kabel 3 běž. metry 5 x 2,5 mm²
- 1 silikonový kabel 3 běž. metry 3 x 1,5 mm²
- 1 externí pružná lišta 200 x 2,7 x 1,2 cm
- 1 sada montážního materiálu
- 1 montážní návod

Kusovník také slouží jako reklamační formulář!





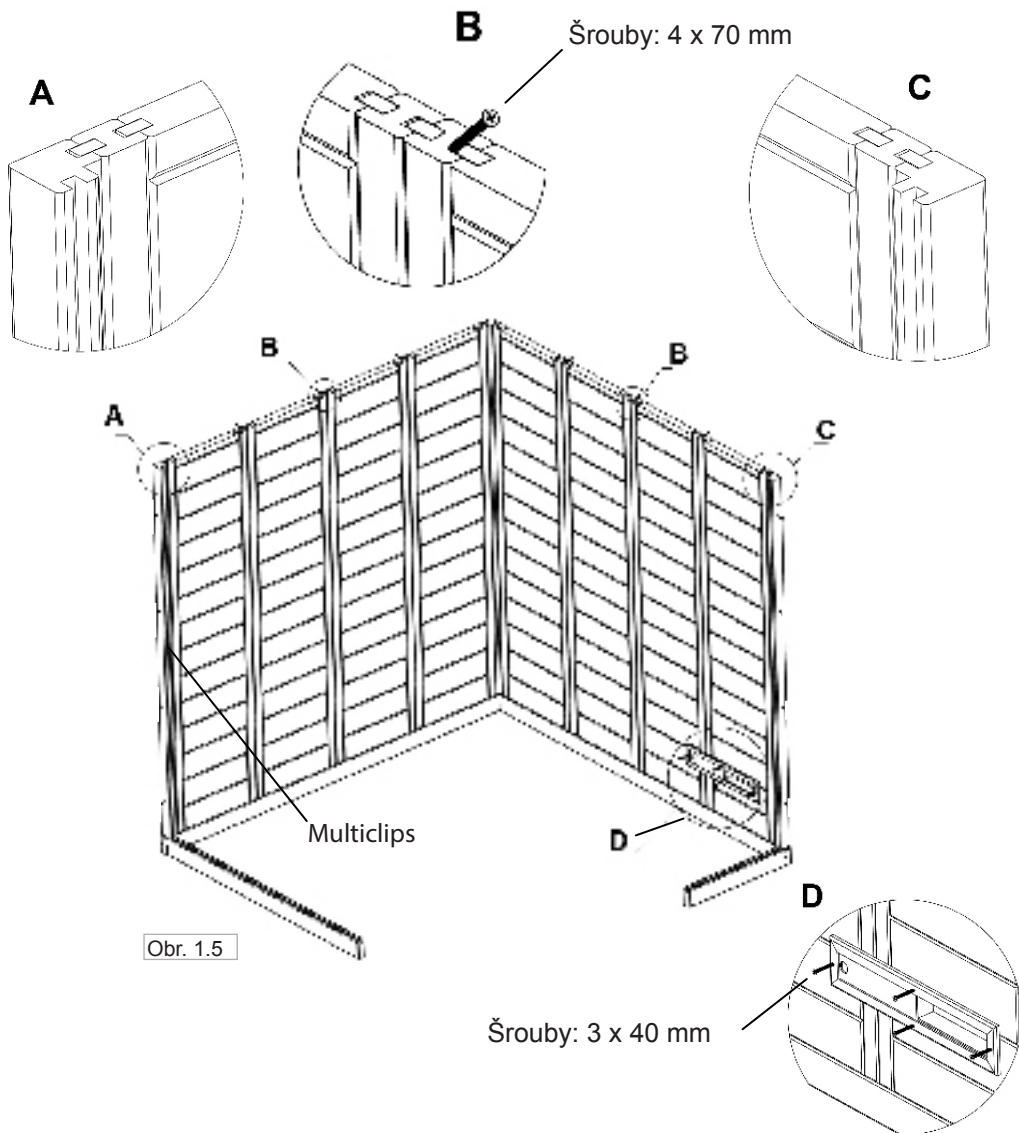
Obr. 1.3



Obr. 1.4

Montážní návod

CS



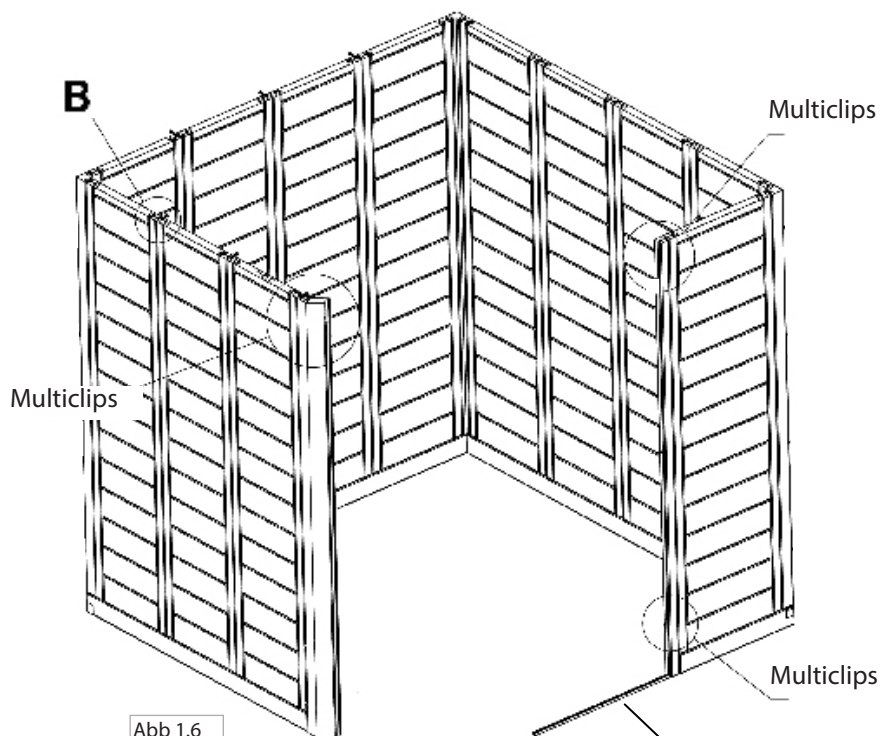
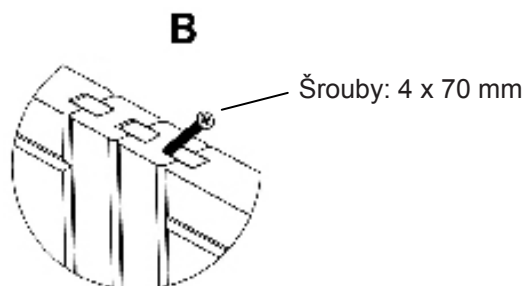
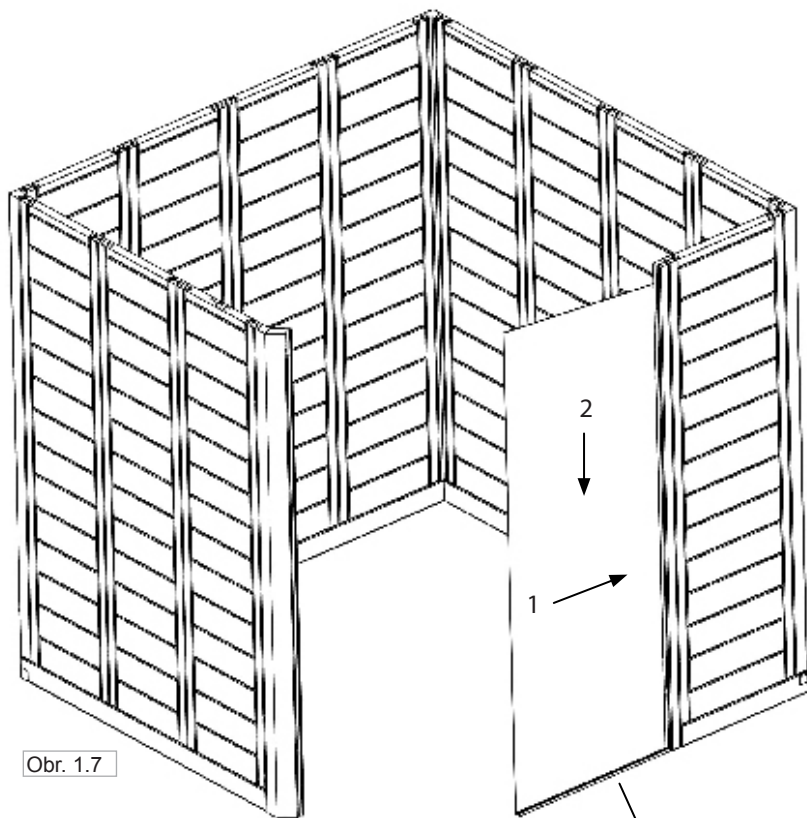


Abb 1.6

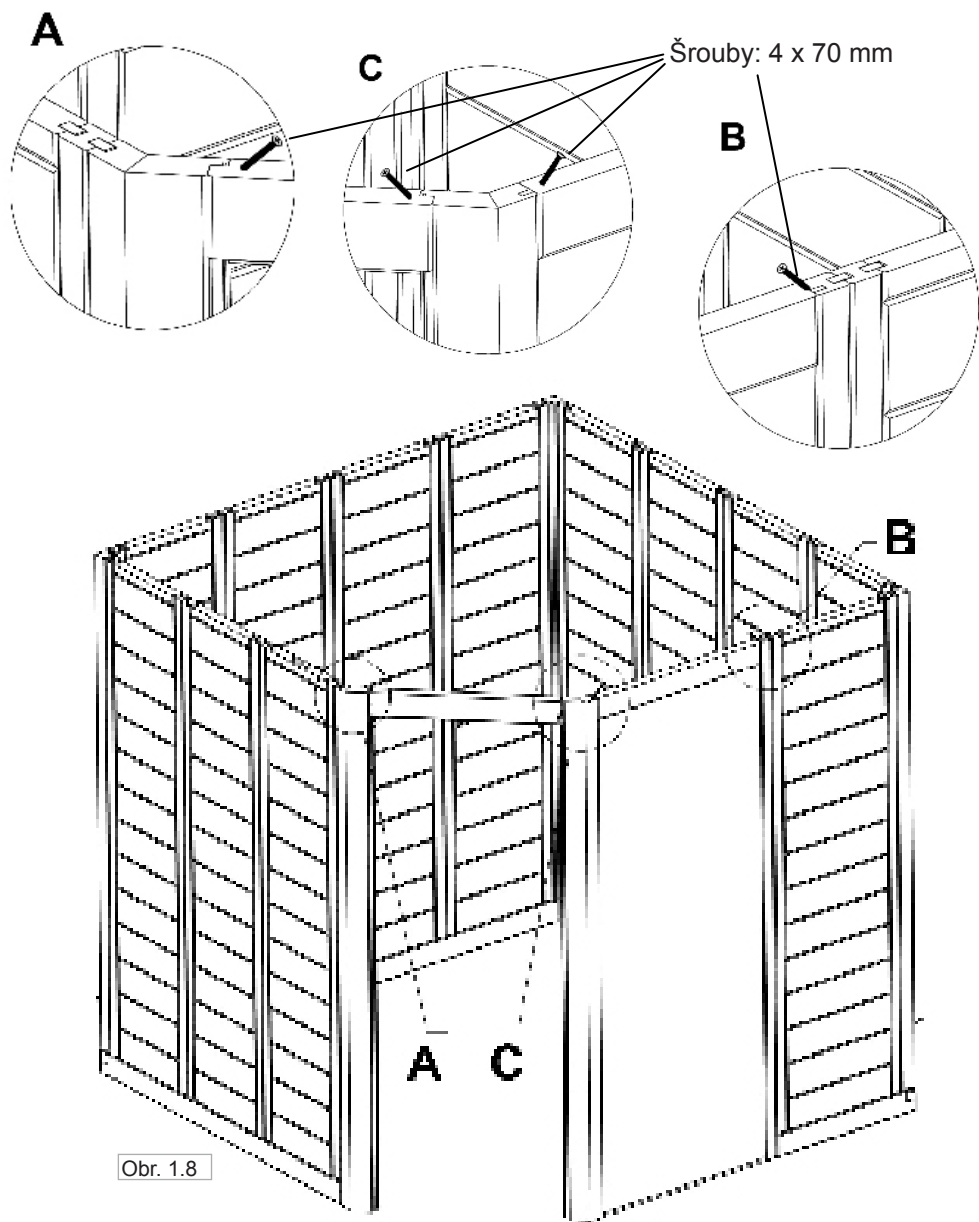
Připevnění hliníkového U profilu
k podlaze silikonem



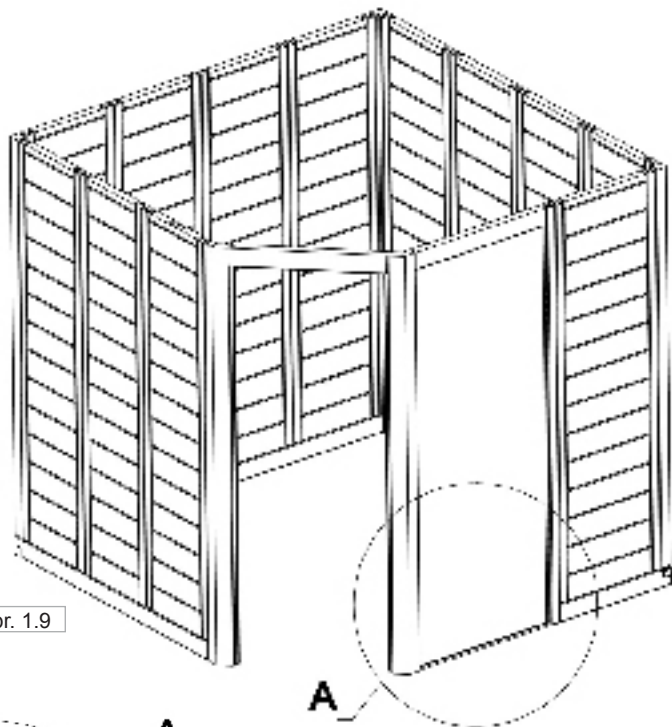


Obr. 1.7

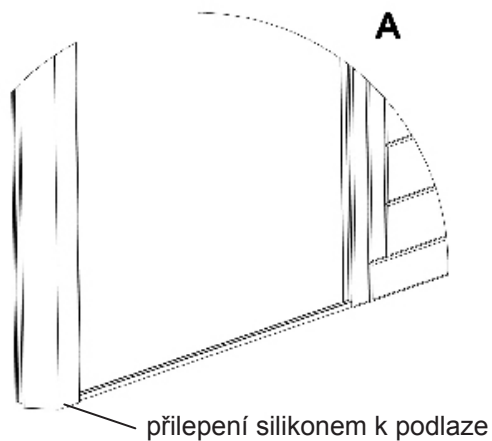
Nasazení skleněné tabule do U profilu.

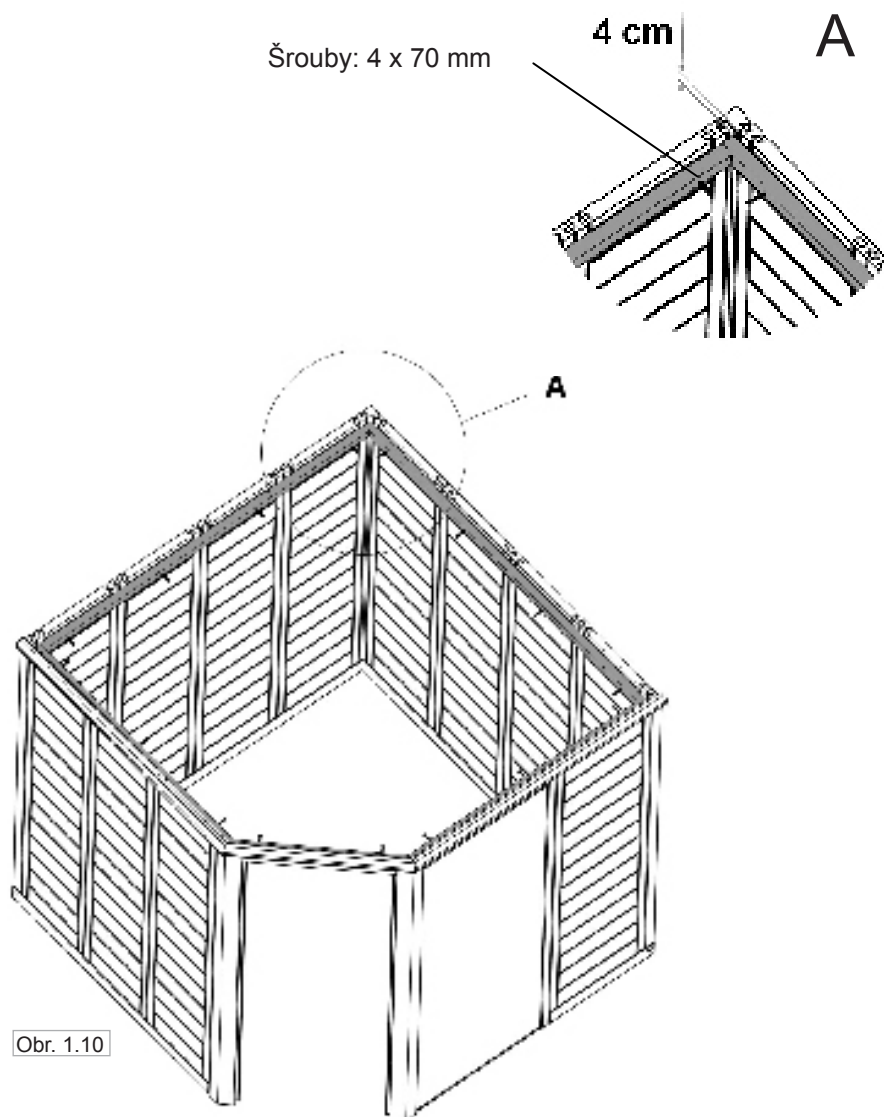


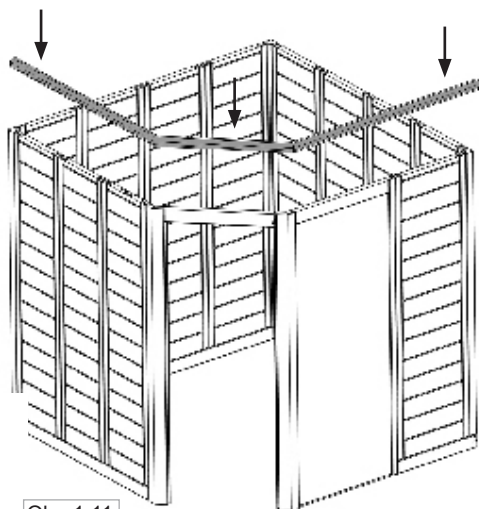
Obr. 1.8



Obr. 1.9

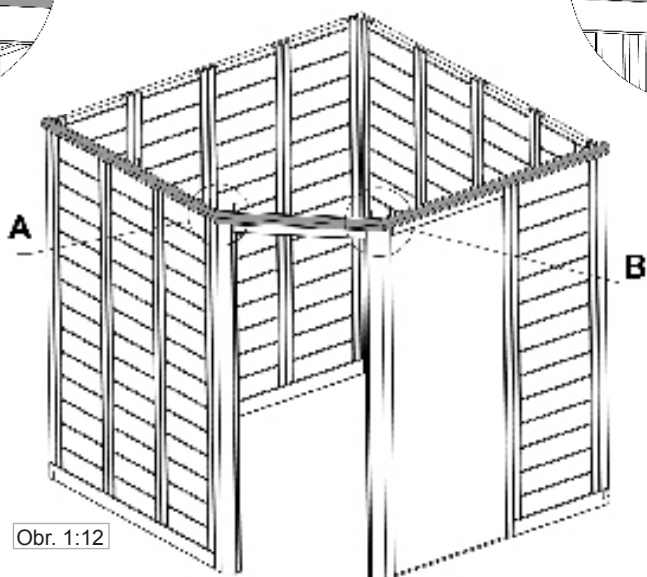
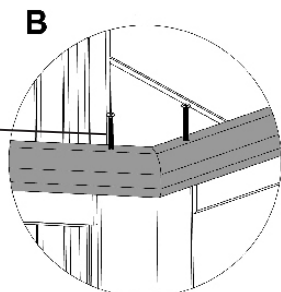
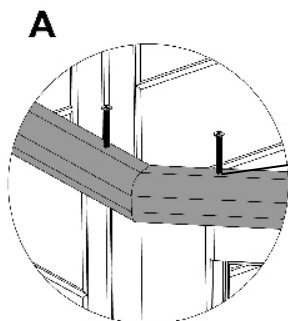




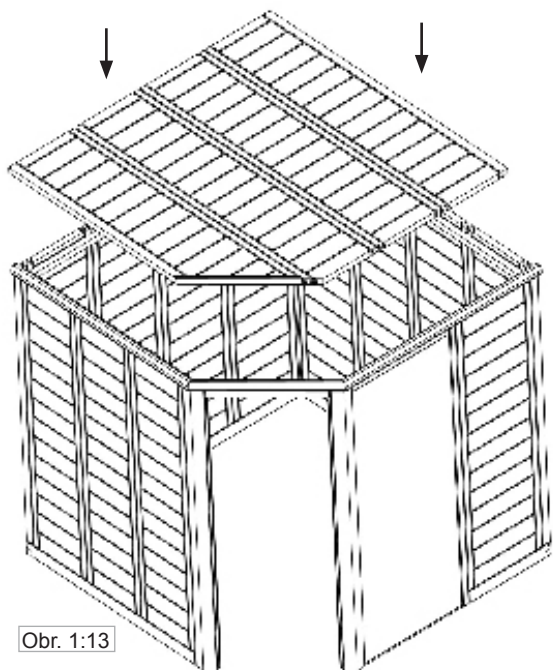


Obr. 1:11

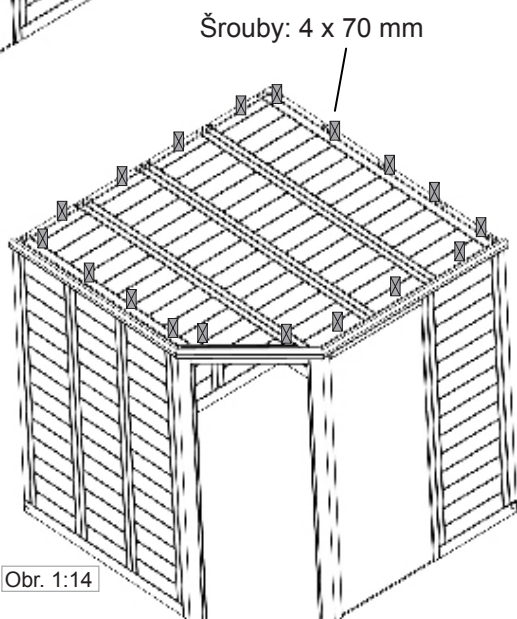
Šrouby: 3 x 40 mm



Obr. 1:12

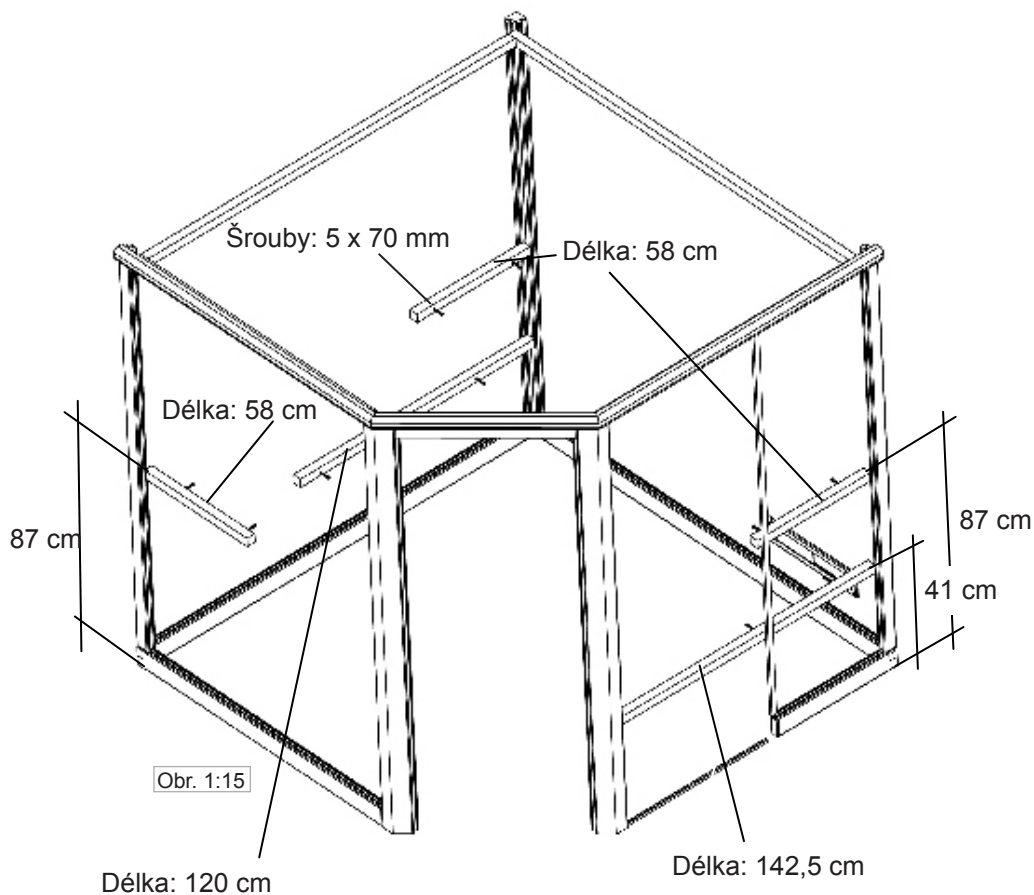


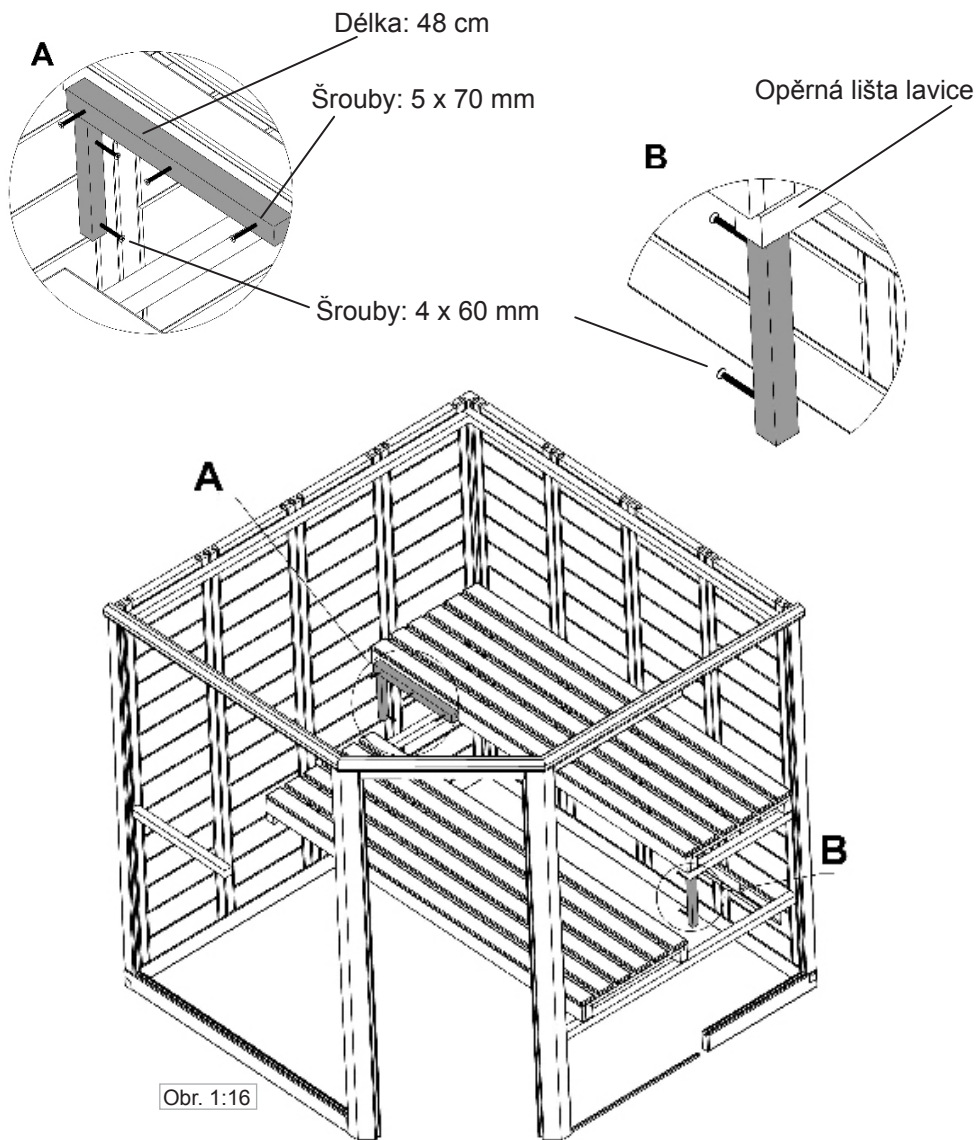
Obr. 1:13

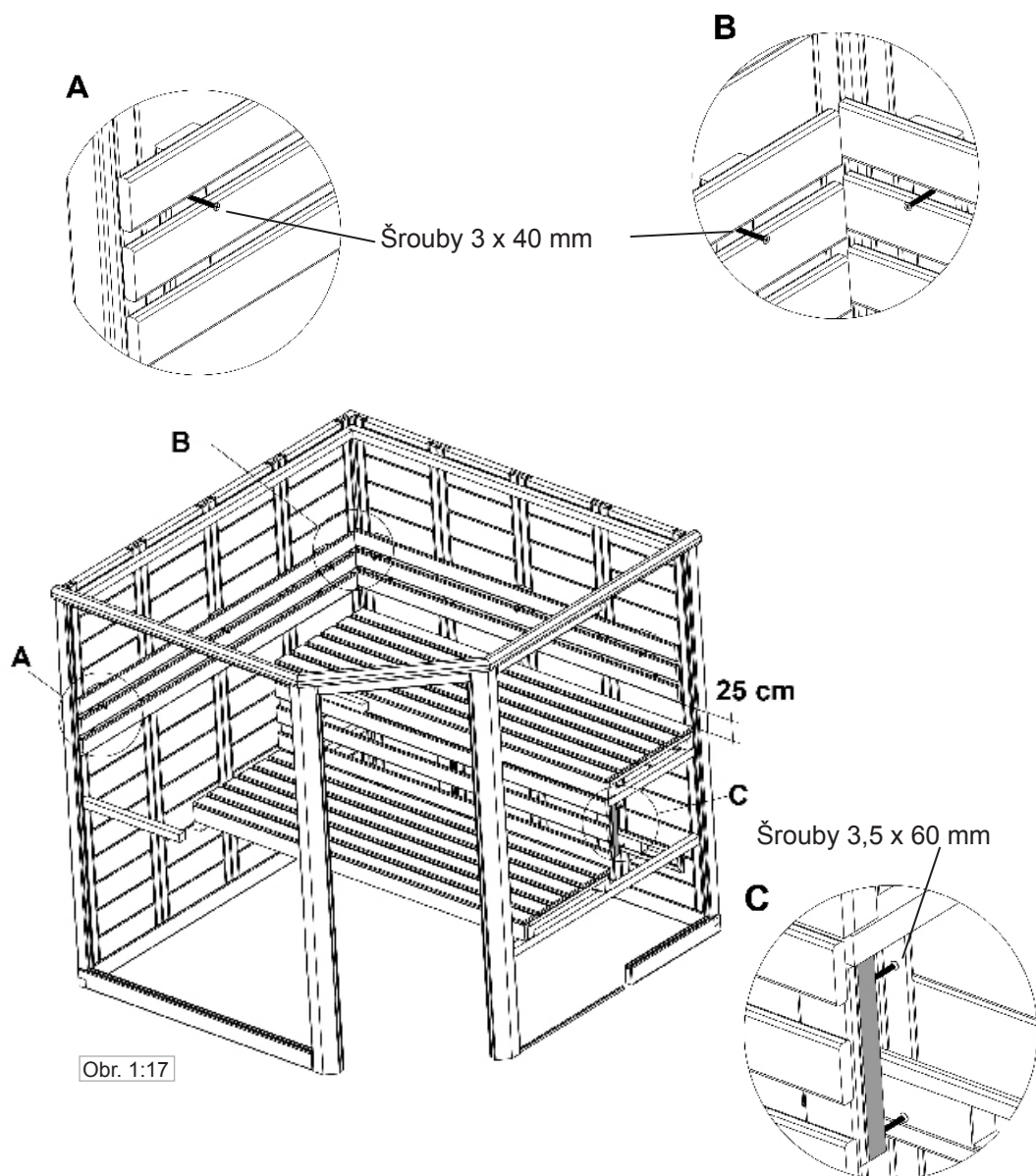


Obr. 1:14

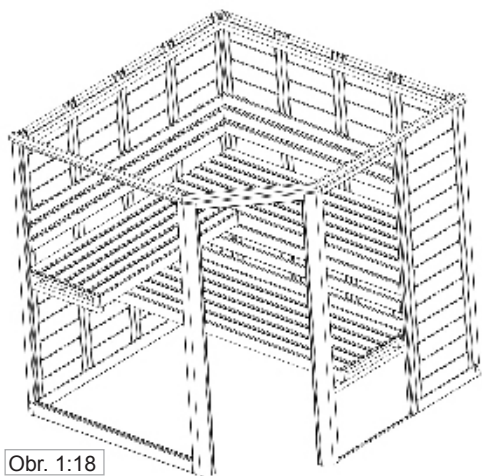
Opěrné lišty lavice



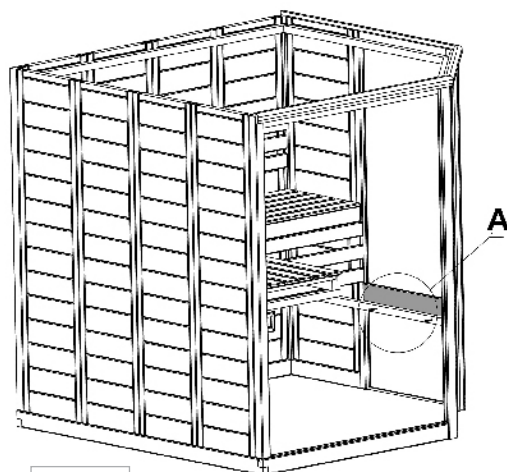




Obr. 1:17

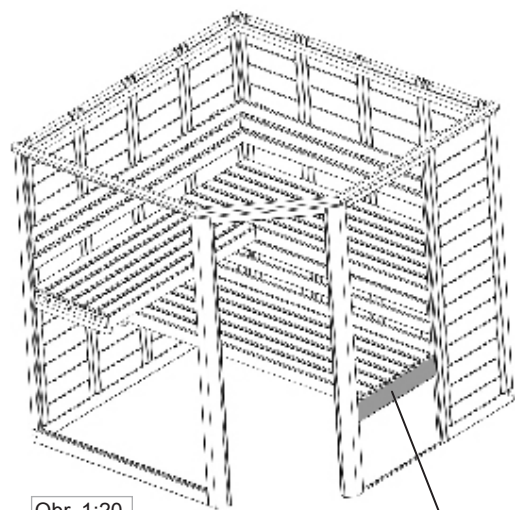


Obr. 1:18



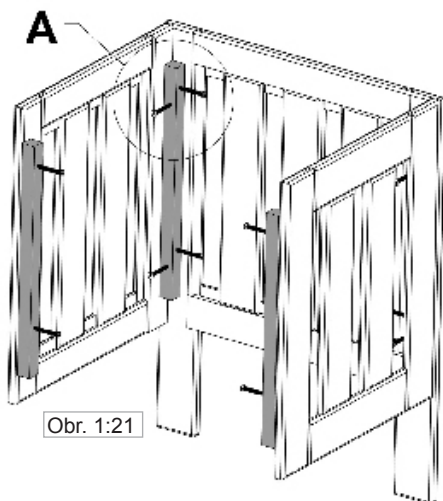
Obr. 1:19

Šrouby: 3,5 x 50 mm

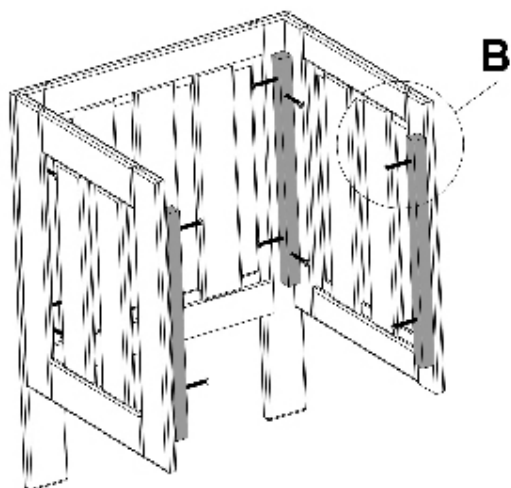


Obr. 1:20

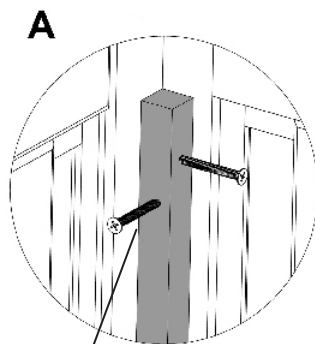
Krycí clona pro saunovou lavici



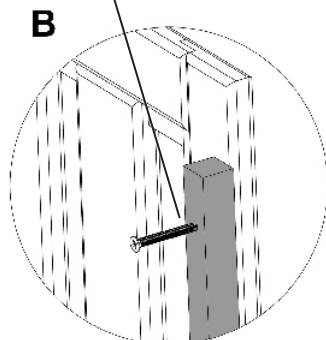
Obr. 1:21

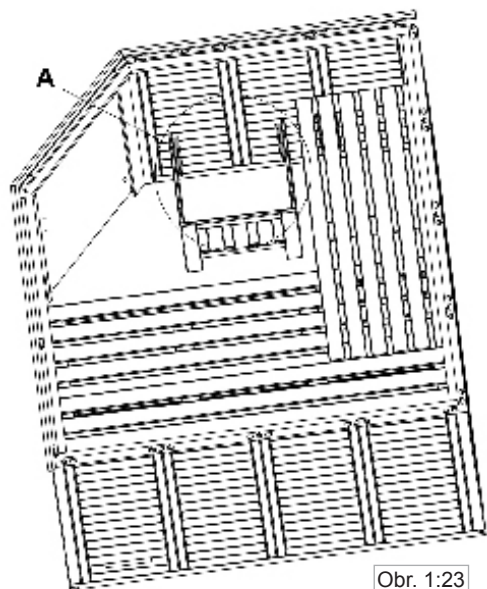


Obr. 1:22

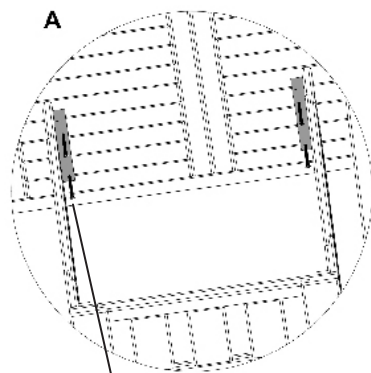


Šrouby: 3 x 40 mm

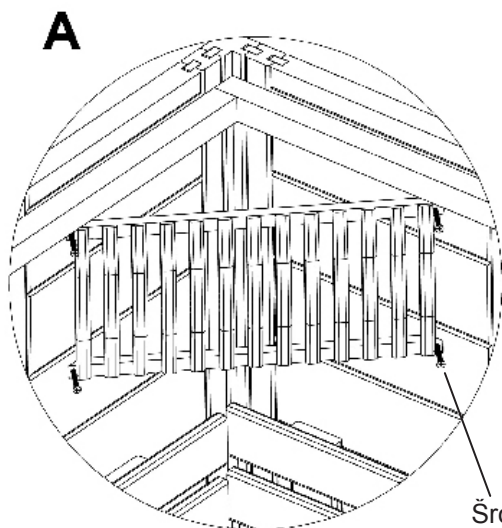




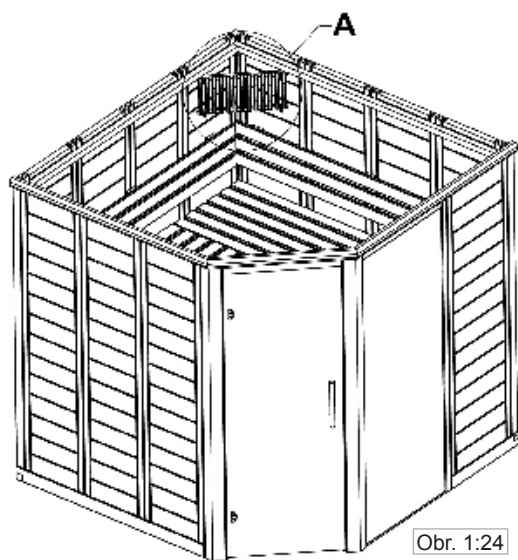
Obr. 1:23



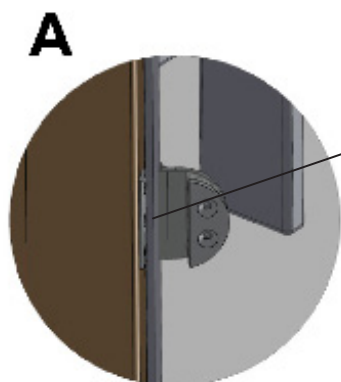
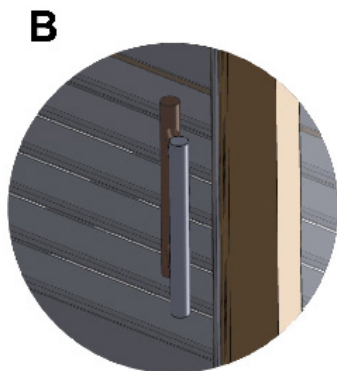
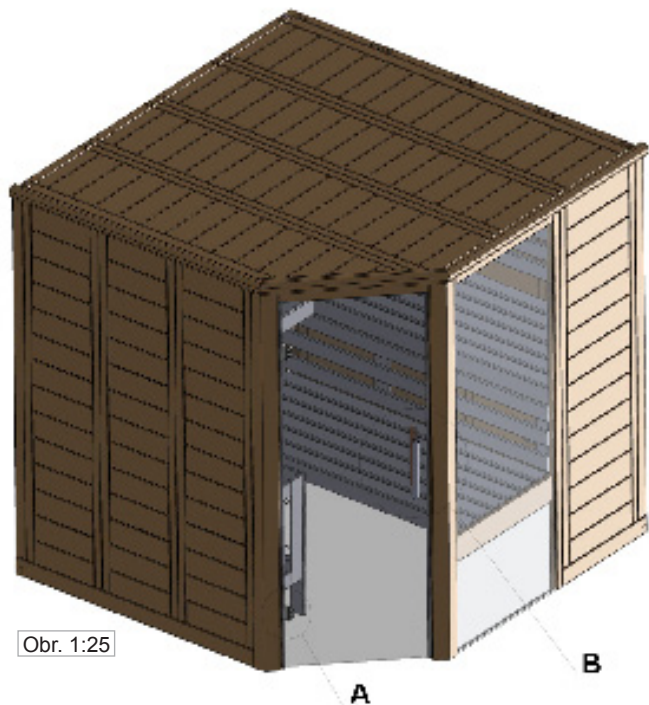
Šrouby: 3 x 40 mm



Šrouby: 3 x 40 mm



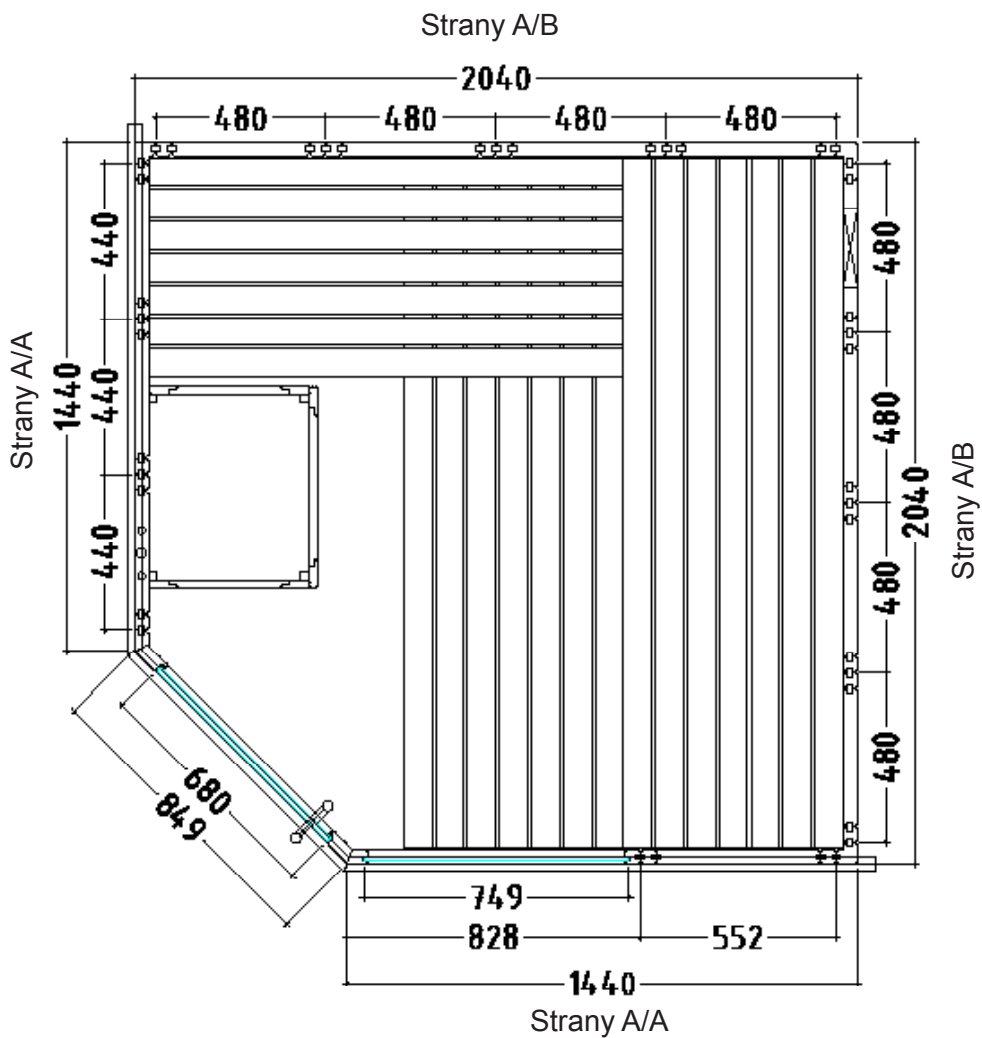
Obr. 1:24



Šrouby: 4 x 30 mm

VÝKRES ALASKA CORNER 206 x 206 x 204 cm

Kabinu lze instalovat vlevo nebo vpravo.





sentiotec GmbH | Division of Harvia Group | Oberregauer Straße 48, A-4844 Regau
T +43 (0) 7672/277 20-567 | F -801 | info@sentiotec.com | www.sentiotec.com