

## UŽÍVATEĽSKÝ MANUÁL

### INFRASAUNA MiniMy: 120 x 130 x 202cm



Ďakujeme za zakúpenie nášho produktu. Prosíme Vás, aby ste si pred jeho používaním pozorne prečítali tento manuál.

## 1. MANUÁL

**Pozorne si prečítajte tento manuál skôr, ako začnete inštalovať a používať infrasaunu MiniMy. Manuál majte vždy poruke, v prípade, že by ste ho opätovne potrebovali.**

**Manuál je Vám k dispozícii na našej stránke:** <https://www.sauna.sk/d/sentiotec-minimy-120-infrasauna-basic-1000613/>

### Varovné symboly:

V inštalačnom manuály sú používané oznamy so špeciálnymi symbolmi. Venujte týmto symbolom zvýšenú pozornosť. Upozorňujú na zvýšené riziko pri inštalácii a možné nebezpečenstvo. Slúžia ako prevencia pred prípadným poranením, ktoré môže mať fatálne následky.

### Symboly:



#### **NEBEZPEČENSTVO!**

Riziko vážneho poranenia, ktoré môže byť smrteľné.



#### **VAROVANIE!**

Pokiaľ sa nebudete držať pokynov, je tu riziko vážneho poranenia.



#### **OPATRNE!**

Pokiaľ sa nebudete držať pokynov, je tu riziko menšieho poranenia.

#### **POZOR!**

Toto slovné spojenie upozorňuje na možnosť poranenia.

### Ostatné symboly



Tento symbol označuje užitočné tipy a informácie

## 2. DÔLEŽITÉ INFORMÁCIE TÝKAJÚCE SA BEZPEČNOSTI

Sauna MiniMy ma CE certifikát, ktorý je zárukou určenia na európsky trh a splnenia európskych noriem. Splňa všetky bezpečnostné regulácie EU. Pri jej používaní sa však môže vyskytnúť nebezpečenstvo. Preto odporúčame dodržiavať všetky bezpečnostné predpisy a upozornenia, aby sa riziko nebezpečenstva zminimalizovalo. Zvýšenú pozornosť venujte najmä horeuvedeným symbolom.

### 2.1. ÚČEL

Táto infrasauna je určená na zahrievanie ľudského tela.

Kabína musí byť chránená pred striekajúcou vodou. Na dosiahnutie optimálnej prevádzky by malo byť v okolí saunovej kabíny najmenej 20°C. Maximálna vlhkosť okolitého vzduchu by nemala presiahnuť 95%. Kabína musí byť postavená na rovnej ploche. Pokiaľ sauna nemá horeuvedené podmienky, jej používanie a prevádzka sa pokladá za nesprávne, čo má za následok poškodenie výrobku, zranenie, alebo dokonca aj smrť.

## 2.2. BEZPEČNOSTNÉ INFORMÁCIE

- Inštaláciu a elektrické prepájanie (riadiaca jednotka, saunová pec) sa môžu vykonávať len v prípade, že je elektrické napájanie vypnuté.
- Inštalácia musí byť v súlade s miestnymi reguláciami a mala by byť vykonávaná len certifikovaným elektrikárom.
- Pre vlastnú bezpečnosť konzultujte inštaláciu sauny a jej využitie s odborníkmi.
- Saunová kabína sa neodporúča pre deti mladšie ako 8 rokov.
- Ak sa v kabíne nachádza dieťa staršie ako 8 rokov, môže tam byť len v sprievode rodiča, alebo zodpovednej dospeléj osoby. To isté platí aj pri osobách s mentálnym alebo fyzickým postihnutím. Všetky osoby musia byť náležite poučené a vedomé si možných rizík, ktoré sa pri saunovaní môžu objaviť.
- Deti sa nemôžu v kabíne hrať.
- Deti mladšie ako 14 rokov môžu pomáhať s údržbou sauny len v prípade, že sú pod dohľadom.
- Kabína sa nemôže umývať parnými čističmi, vysokotlakovými čističmi, alebo špliechaním vody.
- Kvôli zdravotným rizikám je prísne zakázané využívať saunu, pokiaľ je osoba pod vplyvom alkoholu, liekov, alebo drog.
- Predtým, ako zapnete saunu sa uistite, že na vykurovaní, ani v jeho blízkosti nie sú položené žiadne objekty.

## 3. POPIS PRODUKTU

### 3.1. ZÁSIELKA MiniMy OBSAHUJE:

- 1x 1-045-570 MiniMy infrakabína
- 1x 1-037-357 Napájacia jednotka wave.com4 Infra
- 1x 1-012-222 Riadiaca jednotka wave.com4 Infra
- 1x 1-009-265 Infračervené sieťové pripojenie. 2,5m
- 1x 1- 027-788 Infra žiarič ECO 500 – dark- predný (predmontovaný)
- 1x 1-027- 785 Infražiarič ECO 350 – dark- zadný
- 1x 1-028-348 IR panelový žiarič 380mm x 700mm, 230V/100W (predmontovaný)
- 1x 1- 037-397 Prepínač, IR panelový žiarič (predmontovaný)
- 1x 1- 045-532 LED pásik, napájací zdroj
- 1x 1- 028-660 Ventilačný otvor, okrúhly, aspen 631 A
- 1x 1- 028-629 Mastencová miska

### 3.2. VLASTNOSTI PRODUKTU

#### Infra kabína

Kabína určená pre jednu osobu je vyrobená z masívneho smrekového dreva. Drobné trhlinky v dreve nie sú závadou, nakoľko je normálne, že sa v smrekovom dreve objavujú. Je možné, že sa tieto trhlinky budú nachádzať aj vo vnútri dreva a pri pôsobení tepla sa z nich uvoľní živica. Tá je jednoducho odstrániteľná pomocou acetónu. Ak sa vyskytne na dreve smola, opatrne ju oškrabte nožom, až keď zatvrdne.

#### Riadiaca jednotka wave.com4 Infra

Používa sa na ovládanie dvoch vykurovacích okruhov (každý s maximálnym výkonom 1.5 kW) a na zosilňovanie a zoslabovanie svetla a voliteľného ventilátora.

Táto riadiaca jednotka podporuje len prevádzkový režim „regulácia intenzity“.

### 4. INŠTALÁCIA INFRAKABÍNY

Predtým ako začnete pracovať, prejdite si zoznam jednotlivých častí, aby ste sa uistili, že Vám boli doručené všetky časti. Ak zistíte, že Vám chýbajú nejaké časti, oznámte to svojmu dodávateľovi do 14 dní od dodania sauny.



Pri montáži budete potrebovať pomoc.

Pred montážou odporúčame predvŕtať všetky diery

#### 4.1.POTREBNÉ NÁSTROJE

- Kladivo s drevenou alebo gumenou hlavou
- Meter
- Drevené bloky, 12mm
- Imbusový kľúč 1,5mm
- Vodováhu
- Príklepovú vrtáčku, krížový skrutkovač (automaticky), torx skrutkovač



Tento symbol indikuje dôležité tipy a informácie



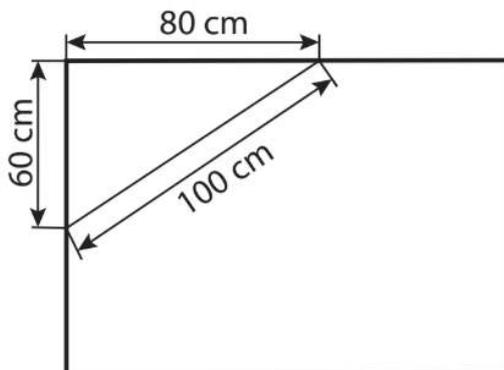
Predvrtanie



Odrežte na potrebnú veľkosť s pílkov



Skontrolujte správny uhol



## 4.2. ZOZNAM JEDNOTLIVÝCH ČASTÍ MiniMy INFRASAUNY

Počet kusov	Názov	Rozmery
<b>Základný rám</b>		
1	Základný rám, zadný	103 x 9 x 4 cm
1	Základný rám, pravý	114 x 9 x 4cm
1	Základný rám, ľavý	42 x 9 x 4 cm
<b>Stena</b>		
2	A/A stena so systémom Multiclip	193 x 54 x 4 cm
1	A/A stena so systémom Multiclip	193 x 36 x 4 cm
1	A/B stena s výklenkom na žiarič	193 x 45,5 x 4 cm
1	A/B stena s výklenkom na žiarič a radiacu jednotku	193 x 45,5 x 4 cm
1	Sklenený element so systémom multiclip	202 x 103 x 4 cm
1	Rám dverí	202 x 72 x 4 cm
<b>Strop</b>		
1	A/B strop s miestom na ventilátor	107 x 45 x 4 cm
1	A/B strop	107 x 45 x 4 cm
<b>Rohy</b>		
2	Rožné opory 90°	193 x 6 x 6 cm
<b>Podporné lišty</b>		
1	Podporná strešná lišta	112 x 4 x 4 cm
1	Podporná strešná lišta s navrtaným otvorom	112 x 4 x 4 cm
1	Podporná strešná lišta	95 x 4 x 4 cm
1	Podporná strešná lišta s navrtaným otvorom	95 x 4 x 4 cm
1	Podpora lavičky, ľavá	41 x 56 x 4 cm
1	Podpora lavičky, pravá	41 x 56 x 4 cm
<b>Vnútročné vybavenie</b>		
1	Smrekový box na ohrievač	105 x 23 x 12 cm
1	Infražiarič spolu s mriežkami	79,8 x 42 x 4,5 cm
1	Lavička	94,5 x 56 x 10 cm
2	Ergonomická opierka chrbta	70 x 18 x 10,5 cm
1	VitaMy opierka na hlavu	35 x 27,5 x 8 cm
1	Rám na 350W ohrievač, lime wood	73,5 x 23 x 2 cm
1	Krytka na LED pásik	95 x 3 x 3 cm
1	Smrekový základ	94,4 x 61,8 x 4 cm
<b>Sklenené prvky</b>		
1	Sklenené dvere	191,5 x 59 x 0,8 cm
<b>Doplňky</b>		
1	Drevená kľučka	
1	Dverový magnet	
1	Pánty	
2	Montážna lišta na hlavovú opierku	13,5 x 2 x 2 cm
1	Šablóna na montáž Multiclip zadnej opory	
1	Šablóna na montáž Multiclip sklenenej prednej opierky	

2	Zadný kryt na stenu	202 x 5 x 4 cm
1	Inšalačný materiál	
1	Inšalačný manuál	

### 4.3. INŠTALÁCIA SAUNOVEJ KABÍNY

Sauna môže mať dvere, ktoré sa otvárajú na ľavej alebo pravej strane (viď strana 32).

#### Inštalácia základného rámu

**Obrázok 1: Položte tri časti základného rámu na zem**



## Obrázok 2: Prepojenie základného rámu

Pomocou kladiva pribite plastové vložky na oboch rohoch základného rámu, až pokiaľ nie sú zarovnané s drážkou.



Rohové stĺpiky sú pripojené k stenovým prvkom pomocou Multiclips. Zvyšné prvky do seba zapadajú jazýčkom a drážkou.

## Obrázok 3: Multiclips



Rožné opory

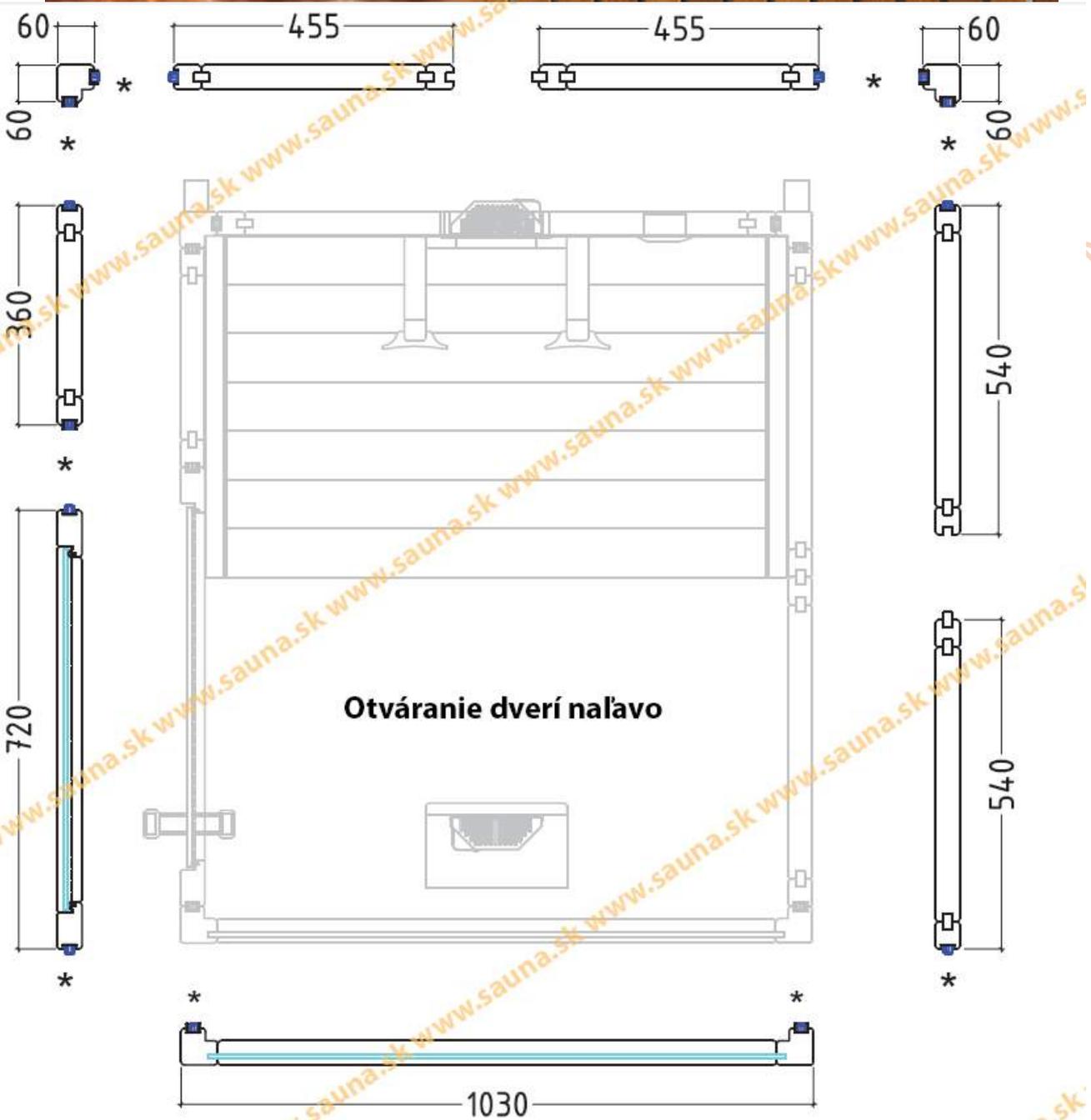
## POZOR!

Tento návod je určený pre dvere, ktoré majú kľučku naľavo, pokiaľ chcete, aby sa dvere otvárali napravo, pozrite si stranu 32.

### Ostatné symboly



A vždy odkazuje na viditeľnú stranu. A je označené na hornej strane stenových prvkov.



\*Multiclips

sauna.sk

Obrázok 4: Prepojenie stien s rohovými lištami



Zasuňte rohový stĺp zhora nadol medzi stenové prvky. Pri tejto činnosti sa presvedčte, že sú Multiclip správne zarovnané (pozri obrázok 44). Rohový stĺp musí byť v rovine so stenovými prvkami.

Obrázok 5: Inštalácia na základný rám



Obrázok 6: Vkladanie stien s výklenkom



Po vložení ohrievača pokračujte druhou stranou.

Obrázok 7: Predmontované steny



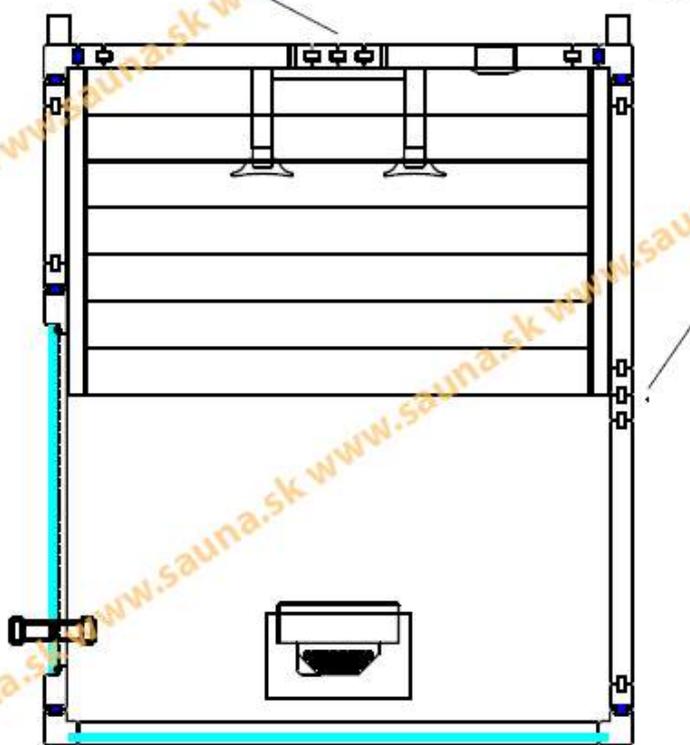
Obrázok 8: Zoskrutkovanie stien



Predtým ako steny zoskrutkujete, uistite sa, že sú v správnom uhle



Trojmilimetrový vrták, 2 skrutky 4x 70mm



Obrázok 9: Namontovanie sklenenej steny



Obrázok 10: Inštalácia dverového rámu



## Inštalácia strechy



Predtým ako steny zoskrutkujete, uistite sa, že sú v správnom uhle

### Obrázok 11: Inštalácia oporných stropných lamiel

Zaskrutkujte oporné lamely tak, ako to vidíte na obrázku 11. Uistite sa, že lamely budú správne priliehať. Uistite sa, že steny tvoria spárovaný okraj s nosnými lištami stropu.



16 skrutiek: 3,5 x 50 mm



Poloha lamiel s navítaným otvorom

### Obrázok 12: Stropné podporné lamely



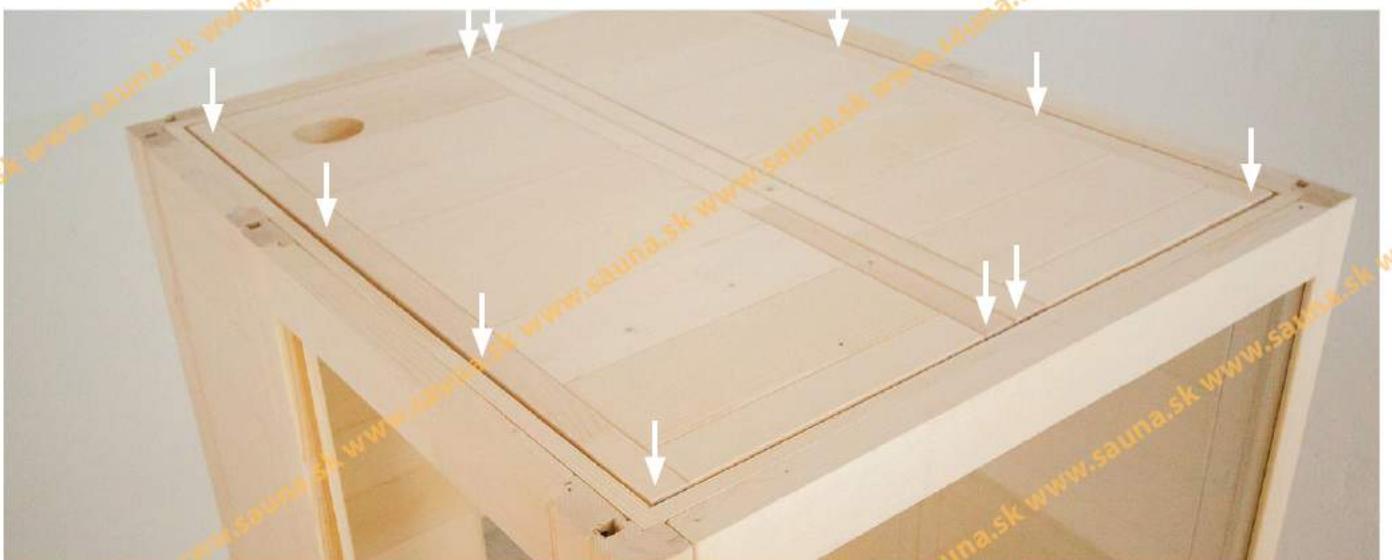
Obrázok 13: Vloženie zadnej stropnej časti s otvorom na ventilátor



Obrázok 14: Vloženie prednej časti stropu



Obrázok 15: Pripevnenie stropu



12 skrutiek: 3.5 x 35mm

### Obrázok 16: Inštalácia krycích drevených líšt zadnej strany

Zaskrutkujte krycie lišty pevne na zadnú stenu až 10 cm smerom dovnútra.



4 skrutky: 4x 70mm

### Inštalácia ventilácie

#### Obrázok 17: Inštalácia ventilátora



Tesne zaskrutkujte základný ventilačný prvok pomocou troch dodaných skrutiek



Následne zaskrutkujte drevenú dosku a zaistite skrutku zvonka pomocou plastovej krytky.

#### 4.4. INŠTALÁCIA VNÚTORNÝCH PRVKOV

Obrázok 18: Inštalácia lavičkových opôr



4 skrutky: 4 x 70mm

4 skrutky: 4 x 70mm

Obrázok 19: Pokladanie podlahy



#### 4.5.INŠTALÁCIA INFRAPECE A ŽIARIČOV

Obrázok 20: Pripevnenie predného žiariča

 Uistite sa, že káble sú voľne na podlahe a nie sú pritlačené podlahou kabíny ani inak poškodené.



Akonáhle je ohrievač namontovaný do západiek na podlahe, zaistite ho otočením imbusového kľúča v smere hodinových ručičiek o 90 ° na štyroch upevňovacích bodoch.

Obrázok 22: Vloženie mastencovej misky



Obrázok 21: Inštalácia zadného žiariča ECO 350



**OPATRNE!**

Uistite sa, že pripojovacia skrinka ohrievača je na hornej strane!



4 skrutky: 3x 18mm



Vložte ohrievač zvnútra do výklenku. Zašraubujte ho tesne štyrmi skrutkami.

Obrázok 23: Vkladanie Infra panelov

 Pri vkladaní infra vyhrievacieho panelu dávajte pozor na prepájacie káble a dbajte na to, aby neboli zachytené alebo poškodené.



Vložte infra panel do koľajníc.

#### 4.6.INŠTALÁCIA LED PÁSIKOV

Obrázok 24: Pripevnenie LED pásov

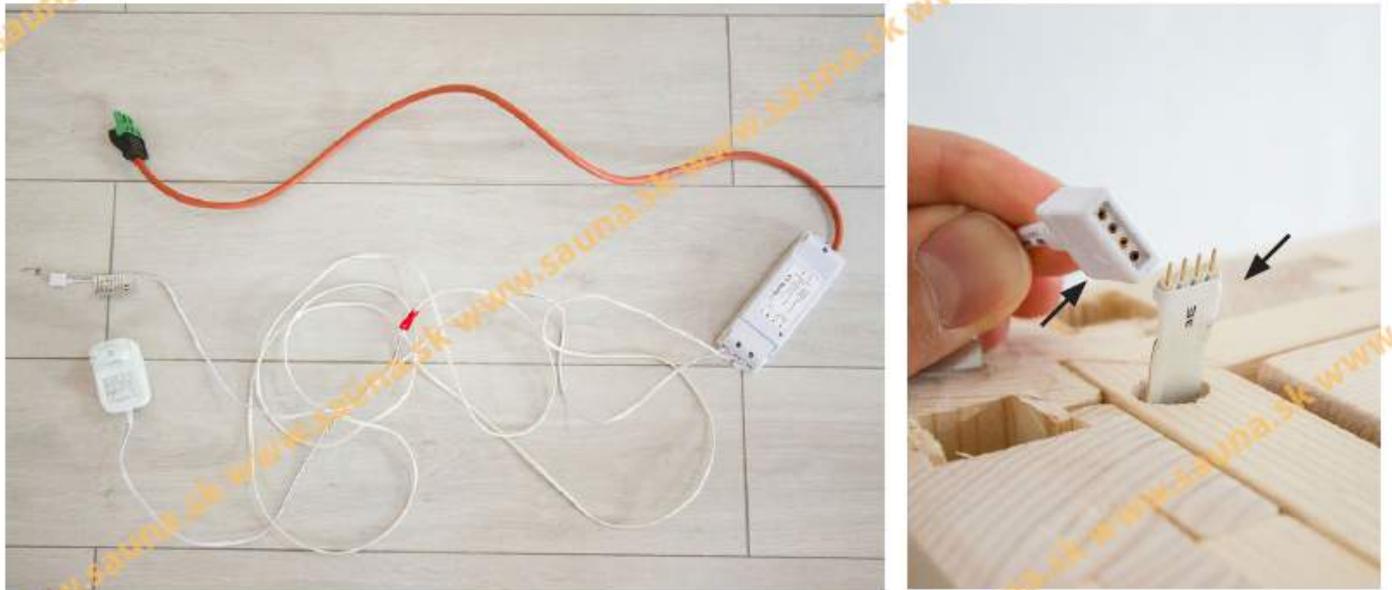


3 skrutky: 3,5 x 50 mm

Zaskrutkujte tesne pásku LED zhora (predvrtané).

## Prepojenie LED pásov

Obrázok 25: Pripojenie LED pásov k riadiacej jednotke.



Pri pripájaní pásky LED si všimnite šípku na konektore. Tá musí byť na bočnej strane pásky s označením "+12 V". Sieťová zástrčka osvetlenia LED musí byť umiestnená mimo kabíny.

Umiestnite napájaciu jednotku osvetlenia LED pod lavicu. Pripojte kábel a sieťovú zástrčku cez otvor v zadnej stene smerom von.

### 4.7. INŠTALÁCIA INFRA RIADIACEJ JEDNOTKY



Pri inštalácii, uvedení do prevádzky a prevádzke dodržujte pokyny v príručke, ktorá je súčasťou riadiacej jednotky. Dodávaná riadiaca jednotka podporuje iba prevádzkový režim "regulácie intenzity".

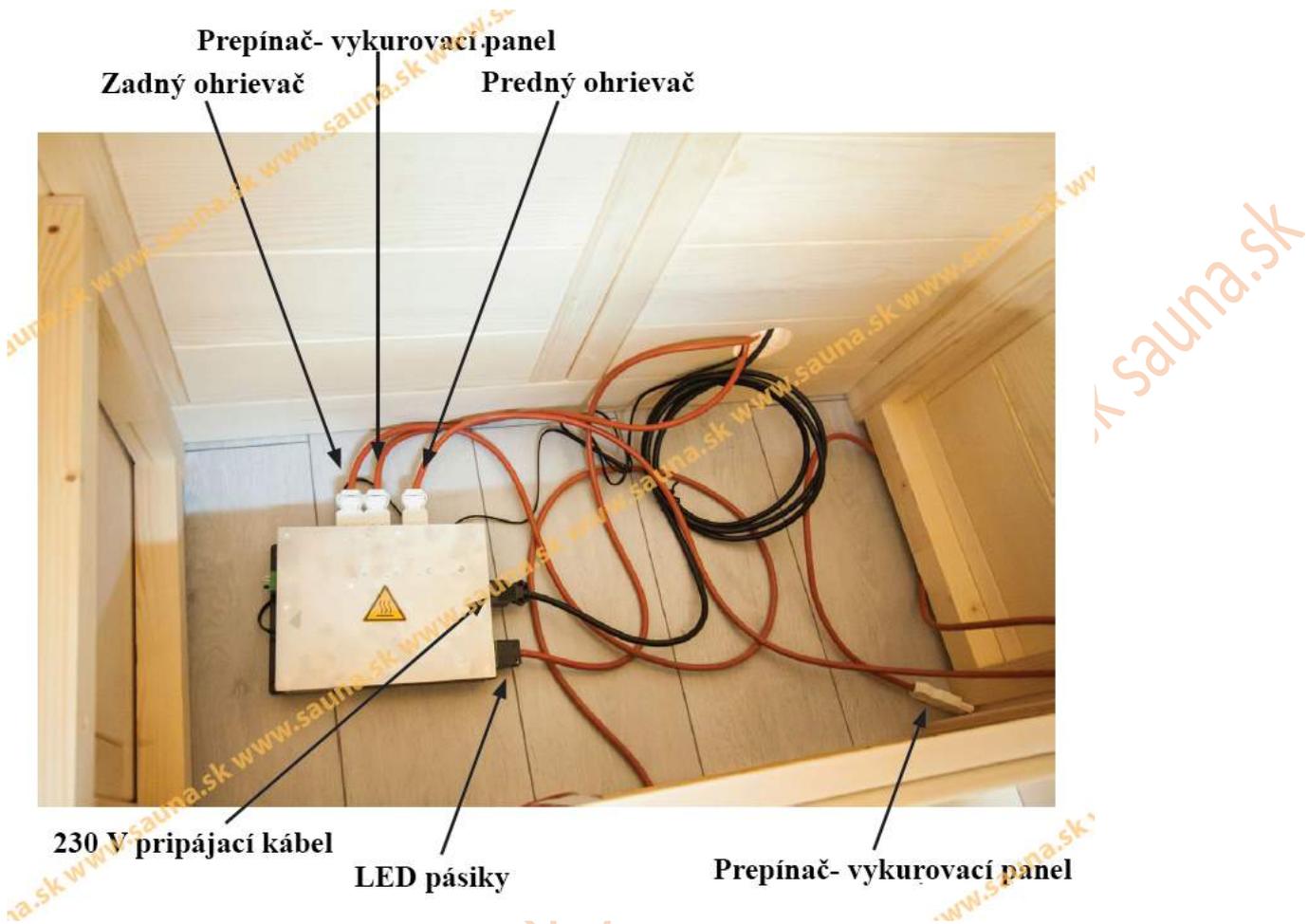
#### Pripojenie napájacieho zdroja

Napájaciu jednotku riadiacej jednotky je umiestnená pod lavicou kabíny. Sieťovú zástrčku nasmerujte cez otvor v zadnej stene zvonka a káble pripojte tak, ako je to popísané nižšie.

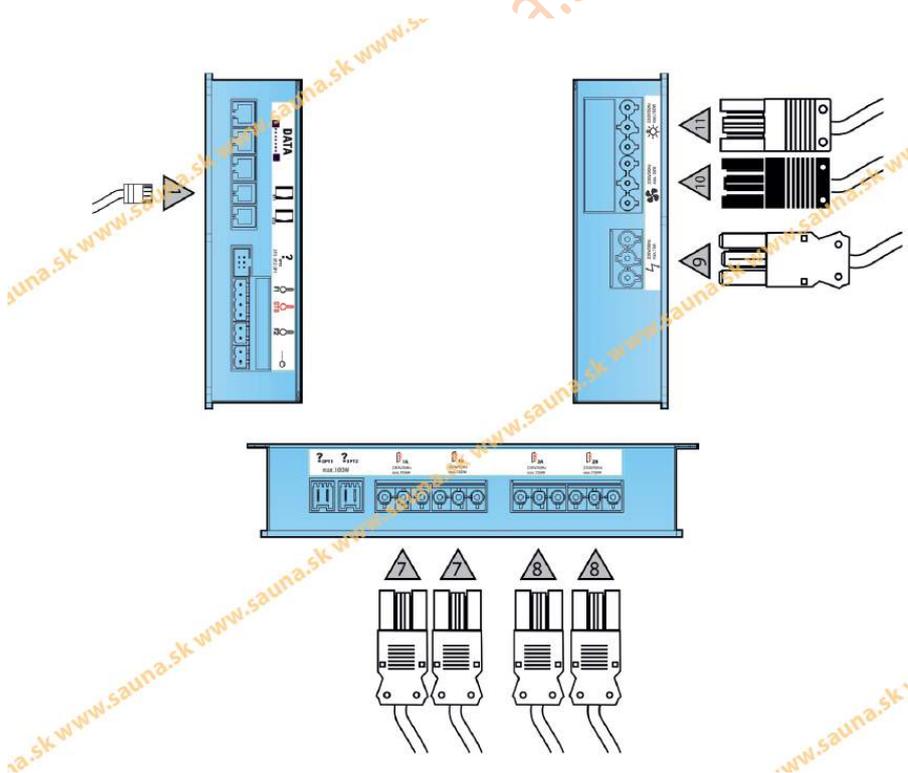
**Vykurovací skupina 1:** Spätný ohrievač, IR tepelný panel (cez spínač)

**Skupina vykurovania 2:** Predný ohrievač

Obrázok 26: Príklad pripojenia



Obrázok 27: Pripojenie- napájací zdroj

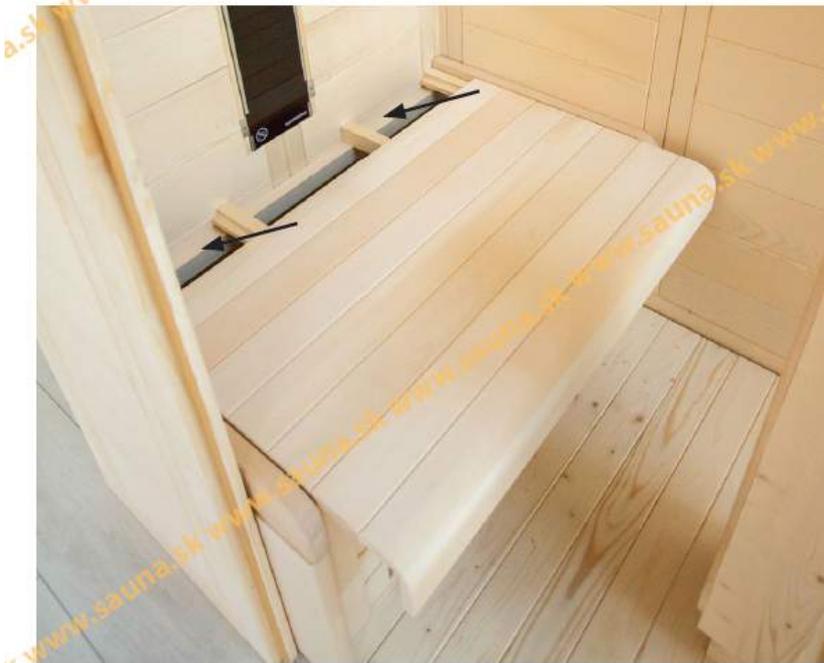


ZAPOJENIE	OPIS
1	Infra operačná jednotka wave.com4
7	Infra vykurovacia skupina 1
8	Infra vykurovacia skupina 2
9	Sieťové pripojenie
10	Ventilátor pripojenie- voliteľné (čierne)
11	Svetlo pripojenie (zelené)

#### 4.8.INŠTALÁCIA LAVIČIEK

Akonáhle je inštalácia kontrolnej jednotky hotová, môžete nainštalovať lavičku

#### Obrázok 28: Pripojenie lavičky



2 skrutky : 4 x 70mm

Položte lavičku na oporné latky a zatlačte sedadlo.



#### POZOR!

Zabezpečte lavičku proti posunutiu pomocou zaistovacích skrutiek diagonálne na zadnú stenu.

#### 4.9. INŠTALÁCIA OPERADIEL A OPIERKY HLAVY

Rám pre ohrievač je namontovaný na zadnej strane (predvrtaný) so štyrmi skrutkami 3,5 x 50 mm. Ak nie je možné, upevnite skrutky z prednej strany (pozri obrázok vpravo). Pomocou montážnej šablóny a šiestich skrutiek 3,5 x 35 mm zaistíte **Multiclip**.

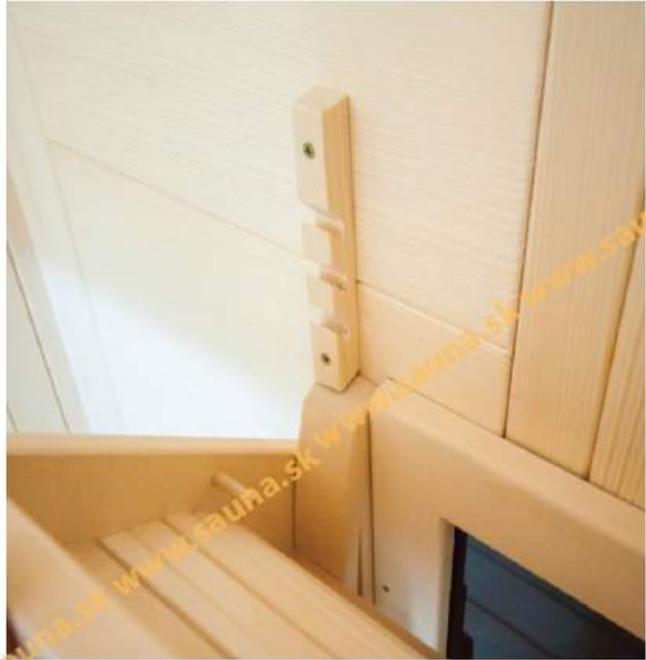
**Obrázok 29: Inštalácia operadiel**



Nakoniec vložte operadlá zhora nadol do, až kým nezapadnú.

Obrázok 30: Inštalácia opierky hlavy

4 skrutky : 3.5 x 35mm



Zaskrutkujte držiaky tak, aby boli laterálne s opierkami. Výška môže byť podľa potreby menená. Potom vložte opierku hlavy do požadovanej polohy.



#### 4.10. INŠTALÁCIA DVERÍ

Obrázok 31: Inštalácia dverových prvkov 1



Zaskrutkujte dve dverové kovania tesne na sklenené dvierka a skontrolujte, či sú kovania rovno a či sú dvere otvorené smerom von.



**Zarovnanie tvaroviek sa dosiahne nastavením / otáčaním dvoch plastových krúžkov.**

Obrázok 32: Inštalácia dverových prvkov 2



### Obrázok 33: Inštalácia kľučky

Najskôr vložte dve silikónové vložky do navrtaných otvorov na sklenených dverách. Potom spojte obidve rukoväte kľučky



2 skrutky: 50 x 100 mm



Spodná diera rukoväte je vo výške 92,5 cm. Dverové kľučky sú zaskrutkované vnútornej strany.

Obrázok 34: Vloženie dverového magnetu



Obrázok 35: Vloženie kovovej doštičky



## 5. ČISTENIE A ÚDRŽBA

### 5.1. ČISTENIE

#### **POZOR!**

#### **Poškodenie kabíny**

- Nikdy nenalievajte vodu na elektrické komponenty v kabíne (saune celkovo).
- Nečistite kabínu a elektrické komponenty príliš vlhkými handrami.

### 5.2. ÚDRŽBA

Kabína MiniMy je bezúdržbová

## 6. RIEŠENIE PROBLÉMOV

- Všetky nejasnosti a problémy konzultujte so svojim dodávateľom.

## 7. LIKVIDÁCIA

- Baliaci materiál likvidujte v súlade s platnými predpismi o likvidácii.
- Použitá sauna obsahuje opakovane použiteľné materiály, ako aj nebezpečné látky. Preto ju nevyhadzujte spolu s domovým odpadom, ale v súlade s miestnymi predpismi.

## 8. TECHNICKÉ DÁTA

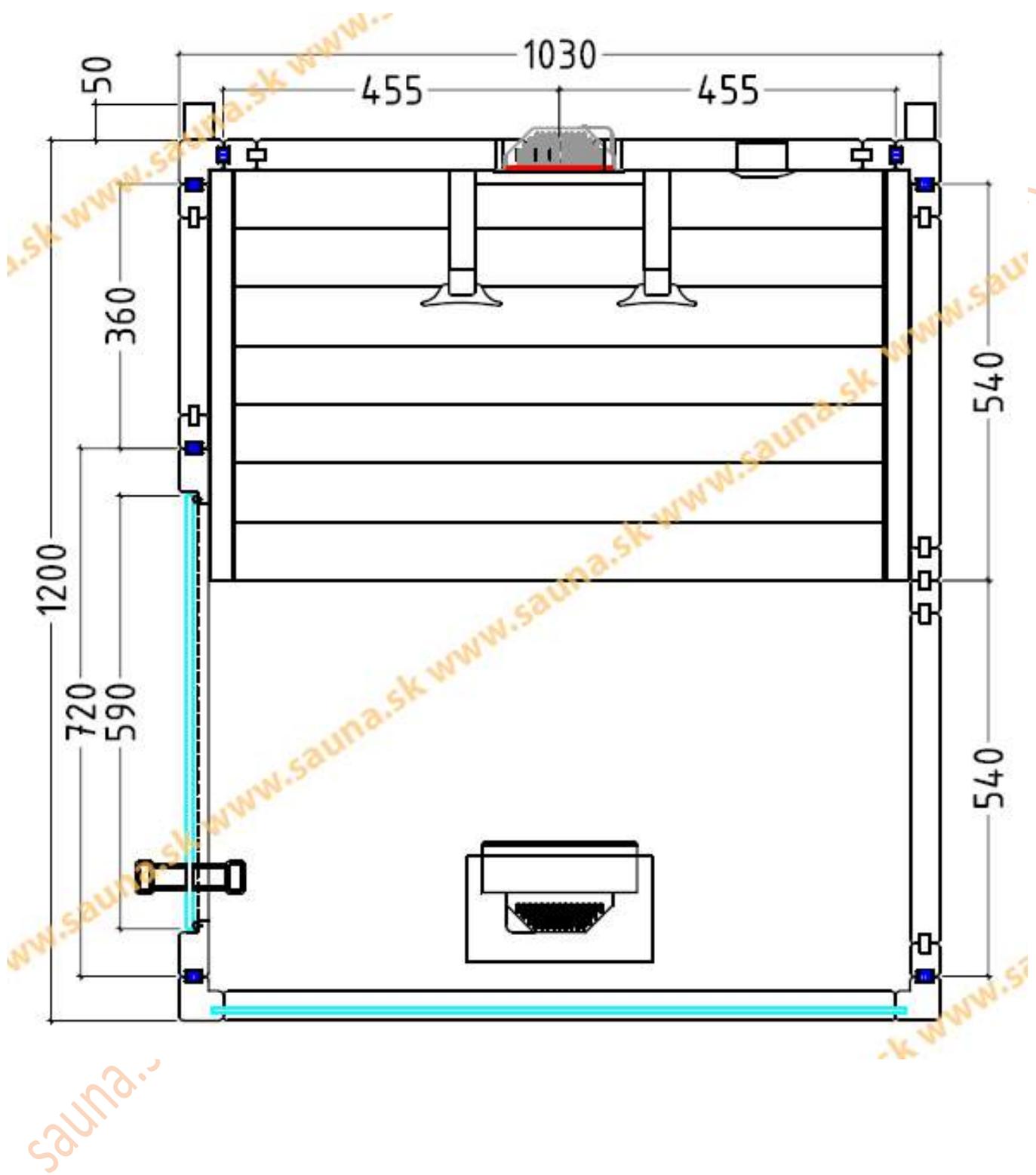
Okolité podmienky:

- Skladovacia teplota:  $-25^{\circ}\text{C}$  až  $+70^{\circ}\text{C}$
- Teplota prostredia:  $20^{\circ}\text{C}$  až  $+30^{\circ}\text{C}$
- Relatívna vlhkosť: max 95%

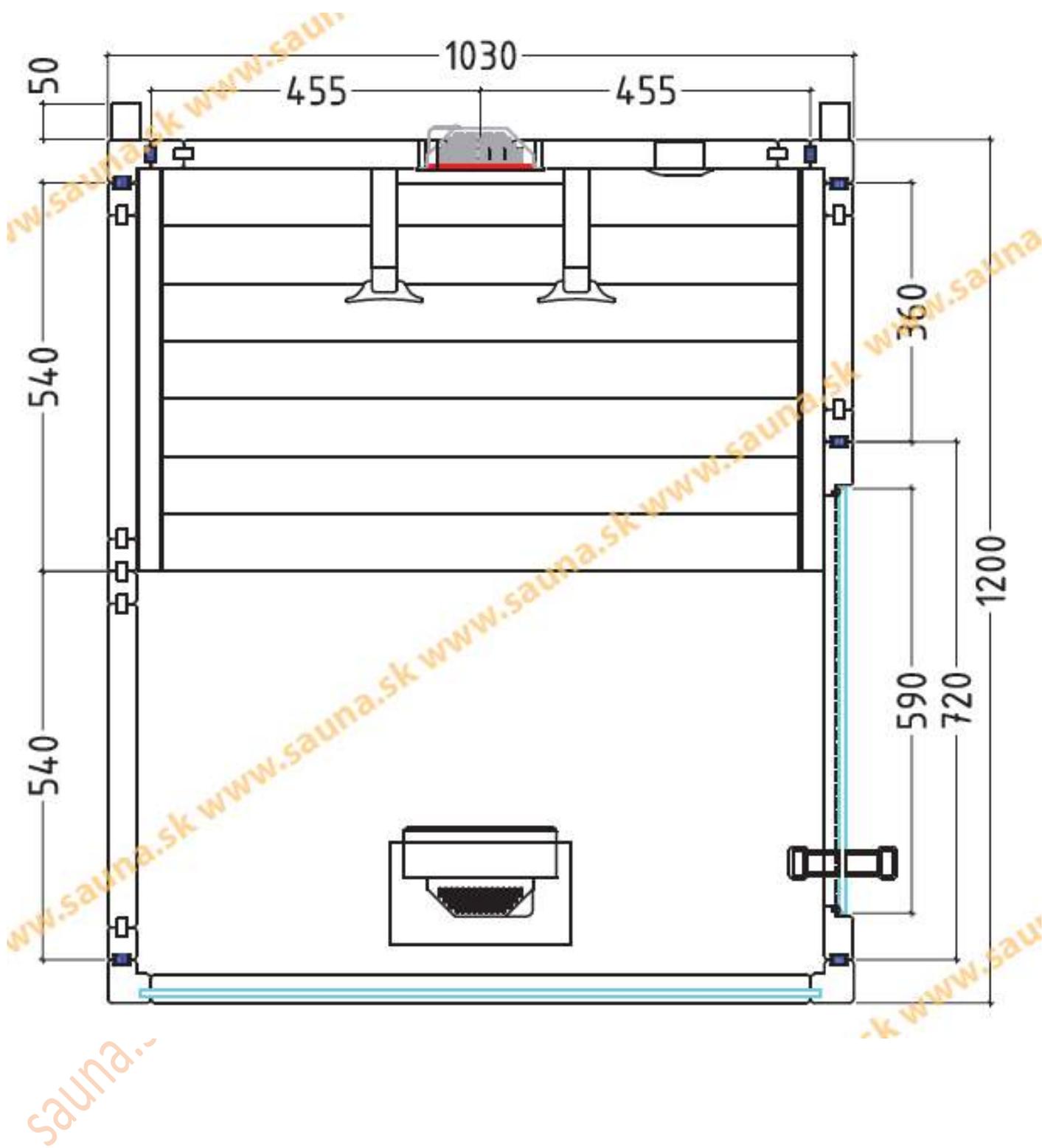
## 9. ROZLOŽENIE PÔDORYSU

Drevo je prírodný materiál, je normálne, že sa na ňom objavujú drobné prasklinky a poškodenia.

### 9.1. „LAVOSTRANNÉ“ DVERE



### 9.2.,,PRAVOSTRANNÉ DVERE“



### 9.3. ZMENA NA PRAVOSTRANNÉ DVERE- PÔDORYS

Na inštaláciu sklenených dverí:

Odstráňte prvky Multiclips na sklenených dverách a namontujte ich pomocou dodanej šablóny do uvedenej polohy.

