

IRS 35 / 50



○ Návod na montáž a obsluhu



MADE IN GERMANY

CE FAT

Obsah

Dôležité informácie	3
Všeobecné bezpečnostné pokyny.....	4-5
Technické údaje	6
Elektrické pripojenie	6
Montáž	7
Príklad montáže:	7
Min. vzdialenosti	7
Montáž na stenu kabíny	7
Vertikálna montáž do rohov kabíny.....	7-8
Recyklácia	9

Vážení zákazníci,

práve ste si kúpili technicky vysoko kvalitný produkt. Toto vykurovacie infra-červené zariadenie bolo vyrobené podľa aktuálnych, európskych, bezpečnostných noriem, bolo vo výrobe otestované a vyrobené podľa normy DIN EN ISO 9001:2000.


Dbajte na pokyny uvedené v návode na montáž a obsluhu, **hlavne na dôležité informácie** v ňom spomenuté, ako aj na pokyny k elektrickému zapojeniu.

Uistite sa, že ste zariadenie dostali v nepoškodenom stave. Škody zapríčinené počas prepravy tovaru nahláste, prosím, u Vášho dodávateľa.

 **Pozor !**

Podľa platných predpisov môže elektroinštalačné práce, zapojenie žiariča, ako aj zapojenie riadenia, vykonávať len odborník - elektrikár.


Chceli by sme Vás upozorniť na to, že v prípade uplatnenia záruky na produkt, je potrebné doložiť faktúru od elektrikára za odborne vykonané elektro-inštalačné práce.

 **Pozor !**

Používajte len originálne náhradné diely od výrobcu.

Nie je povolené použiť iné, než v originál balení dodané káble, inak to môže ovplyvniť funkciu zariadenia.

Záruka neplatí ani v prípade, že na zariadení boli vykonané neautorizované, technické zmeny.

 Pri neodbornej montáži môže dôjsť k vzniku požiaru. Pozorne si prečítajte tento návod na montáž. Vezmite do úvahy údaje o rozmeroch a nasledujúce pokyny.

Všeobecné bezpečnostné pokyny

- Riadenie nesmú používať osoby s obmedzenými psychickými, senzorickými a mentálnymi schopnosťami, ako aj osoby, ktoré nemajú dostatok skúseností a poznatkov o používaní prístroja. Môžu ho používať len vtedy, keď sú pod dohľadom, dospelých, alebo ak boli oboznámené so správnym používaním kabíny a porozumeli nebezpečenstvám, ktoré hrozia v prípade nedodržania uvedených pokynov.
- Deti sa so zariadením nesmú hrať.
- Montáž a pripojenie infra-červeného radiaceho prístroja musí byť urobené podľa schémy zapojenia.
- Ešte predtým, než uvediete žiarič s radiacou jednotkou do prevádzky, skontrolujte, či sú všetky konektory bezpečne pripojené.
- Pre infra-červenú kabínu platia predpisy podľa EN 60335-2-53 (VDE 0700 časť 53).
- Do infra-červenej saunovej kabíny môžete namontovať len toľko žiaričov, koľko je pre takúto veľkosť kabíny povolené. Obráťte sa na svojho predajcu, príp. výrobcu saunovej kabíny.
- Na reguláciu, príp. riadenie infra-červenej kabíny použite vhodný radiaci prístroj. Radiaci prístroj pripojte k infra-červenej saune podľa priloženého návodu na montáž.
-  POZOR: Žiarič ničím nezakrývajte, hrozí riziko vzniku požiaru !
- Žiarič by mal byť v kabíne umiestnený tak, aby ste docielili rovnomerné vyhrievanie celej plochy kabíny.
- Infra-červený žiarič nie je vhodný pre montáž do stropu saunovej kabíny.
- Za predpokladu, že je žiarič umiestnený v zadnej časti kabíny, musia byť urobené také opatrenia, ktoré zabránia neúmyselnému dotyku s mriežkou žiariča. V tomto prípade je potrebné k žiariču namontovať napr. drevený ochranný rošt.
- Vezmite do úvahy, že teplo sa odvádza hlavne cez infra-červené žiarenie. Pri zvislej montáži odchádza teplo aj cez kryt. Toto teplo môže mať vplyv aj na drevo ! Pozor, hrozí riziko vzniku požiaru !

Musíte zabezpečiť, aby horúci vzduch mohol bez problémov cirkulovať smerom nahor.

Taktiež musí byť urobené ďalšie opatrenie - musia byť použité ochranné platničky, ktoré zabránia prehriatiu dreva v saune.

- Infra-červený žiarič je vybavený silikónovým káblom s 3-pólovým konektorom. Konektor sa spojí s voľným výstupom na rozvádzači IR riadiaceho prístroja.

Dávajte pozor na to, aby bola poistka zaistená a zabezpečená voči uvoľneniu.

- V prípade potreby môže byť konektor zapojený aj do stropu kabíny.
- Vezmite do úvahy, že žiarič nesmie byť vystavený žiadnemu tlaku (nárazy, tlak). Ak žiarič praskne, čo sa pri správnom používaní nemôže stať, musí byť vymenený za nový a nesmie sa viac používať.



POZOR! V prípade, že žiarič praskne, hrozí riziko vzniku požiaru.



Povrch žiariča je počas prevádzky horúci. Dávajte pozor na to, aby ste sa ho počas prevádzky nedotýkali.

- Infra-červený žiarič je možné nainštalovať len do infra-červenej kabíny alebo do sauny, a to v spojení s riadiacim prístrojom.

V prípade, ak sa infra-červený žiarič použije za iným účelom, než na to určeným, záruka stráca svoju platnosť.



POZOR !

V prípade príznakov kožného ochorenia sa obráťte na svojho lekára.

Technické údaje

Napätie: 230 V 50 Hz

Príkonnosť: 350 / 500 W

Výška: 900 mm

Šírka: 185 mm

Hĺbka: 65 mm

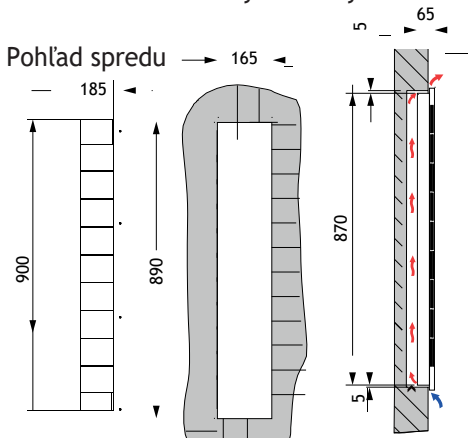
Váha: cca. 2 kg

Pri inštalácii 6-9 IR-žiaričov si musíte dodatočne doobjednať produkt-Nr. 94 2046 kvôli rozvetveniu svoriek.

Káble je potrebné ťahať cez prázdne trubky, alebo urobiť také opatrenia, ktoré zabránia poškodeniu káblového vedenia.

Aby sme Vám uľahčili montáž IR žiariča v saunovej kabíne, konektor prístroja nebude dopredu zmontovaný.

Výrez steny



Vzadu za prístrojom musí byť priestor na cirkuláciu vzduchu.



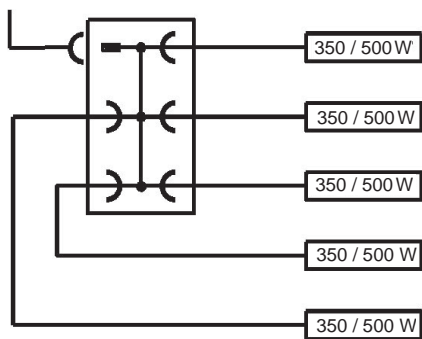
V prípade nesprávne prevedenej montáže hrozí riziko vzniku požiaru. Obzvlášť je potrebné dbať na uvedené rozmery a nasledovné pokyny.

Elektrické zapojenie

Prívod

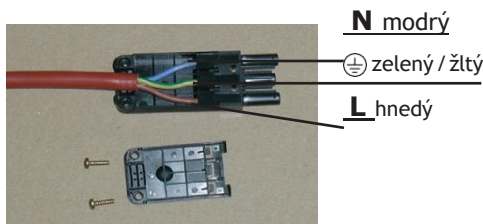
Riadiaci prístroj
Rozvádzač

IR-žiarič
max. 3500 W



Potom, ako ste podľa návodu na montáž namontovali žiarič, ďalšie elektro-inštalčné práce už musí urobiť **odborník / elektrikár**.

Žily kábla sa pripoja do svorkovnice (podľa obrázka). Pred uzatvorením krytu dbajte na správne zloženie koncovky (podľa obrázka).



Odľahčenie ťahu

Pozor:

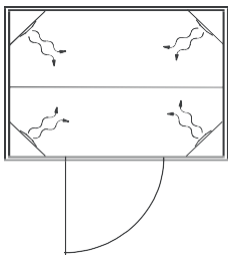
V prípade, že sa káble na tomto zariadení poškodia, musia byť nahradené novými priamo od výrobcu, alebo od Vášho predajcu.

Pozor !

Vážení zákazníci, podľa platných predpisov môže elektroinštalčné práce a zapojenie žiariča, ako aj zapojenie riadenia vykonávať len odborník - elektrikár. Chceli by sme Vás upozorniť na to, že v prípade uplatnenia záruky na produkt, je potrebné doložiť faktúru od elektrikára za odborne vykonané elektro-inštalčné práce.

Montáž

Žiarič namontujte tak, aby sa žiarenie šírilo rovnomerne.



Velkou výhodou sa ukázala montáž žiariča do rohov kabíny. Polohu žiariča môžete ľubovoľne meniť podľa veľkosti a vybavenia kabíny.

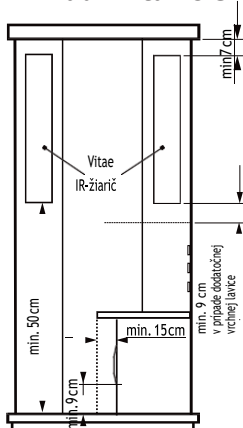
Obr. 4

Odporúčaná vzdialenosť žiariča od človeka:

- Kremenné sklo - žiarič 30-50 cm
- RHK- a keramika - žiarič 10-20 cm

Vezmite do úvahy, že každý človek pociťuje teplo inakšie, preto môžete vzdialenosť od žiariča meniť.

Príklad inštalácie:



Obr. 5

Pri montáži zohľadnite pravouhlé, zvislé otvory na dreve, podľa obr. 1.

V prípade lýtkového žiariča sa tieto otvory robia vodorovne.

Kábel od žiariča ťahajte cez káblový kanál hore, smerom k stropu.

S priloženými skrútkami do drevotriesky

môžete IR žiarič ukotviť do pripravených otvorov v stene podľa obr. 6 a 7.

Dbajte o to, aby bol žiarič umiestnený nastojato, ak výrobca saunovej kabíny neurčil inak.

Detaily ohľadom bezpečnostných odstupov pozrite na obr. 5, 6 a 7.

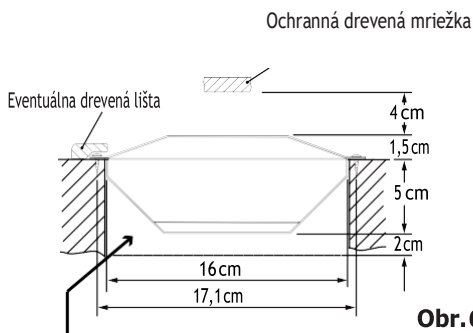
Min.vzdialenosti (bezpečnostné odstupy)

Min. vzdialenosť od hornej hrany žiariča po strop kabíny musí byť **7 cm**.

Min. vzdialenosť od spodnej hrany žiariča po drevenú podlahu kabíny musí byť **9 cm** pozrite obr. 5.

Min.vodorovná vzdialenosť medzi žiaričom a všetkými chytľavými časťami kabíny musí byť **4 cm** pozrite obr. 6

Montáž na stenu kabíny

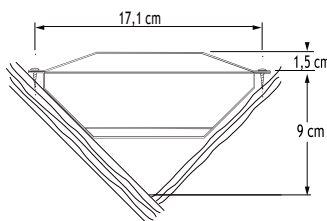


Obr. 6



Za zariadením musí byť umožnená cirkulácia vzduchu!

Vertikálna montáž v rohoch kabíny



Obr. 7



POZOR !

Pri montáži lýtkového žiariča je potrebné vziať do úvahy rozmery podľa obr. 5.



Venujte prosím pozornosť !

Pri zvislej montáži (pripojenie je vždy hore, alebo podľa zadania výrobcu kabíny), nesmie byť miesto nad žiaričom spredu obložené drevom (obr. 1). Horúci, stúpajúci vzduch, ktorý vzniká počas prevádzky žiariča, musí cirkulovať bez prekážok smerom nahor. **Riziko vzniku požiaru!**



Pri vodorovnej montáži lýtkového žiariča dávajte pozor na to, aby na žiariči neostal napr. uterák. Musí tam byť urobená dodatočná bezpečnostná, drevená mriežka. **Riziko vzniku požiaru !**



Recyklácia

Nepotrebné prístroje / žiarovky a pod. sa musia recyklovať podľa smernice 2002/96 EG ^{prip.} zaniest' do triedeného odpadu, určeného pre tieto zariadenia. Nevyhadzujte do domového odpadu.



