

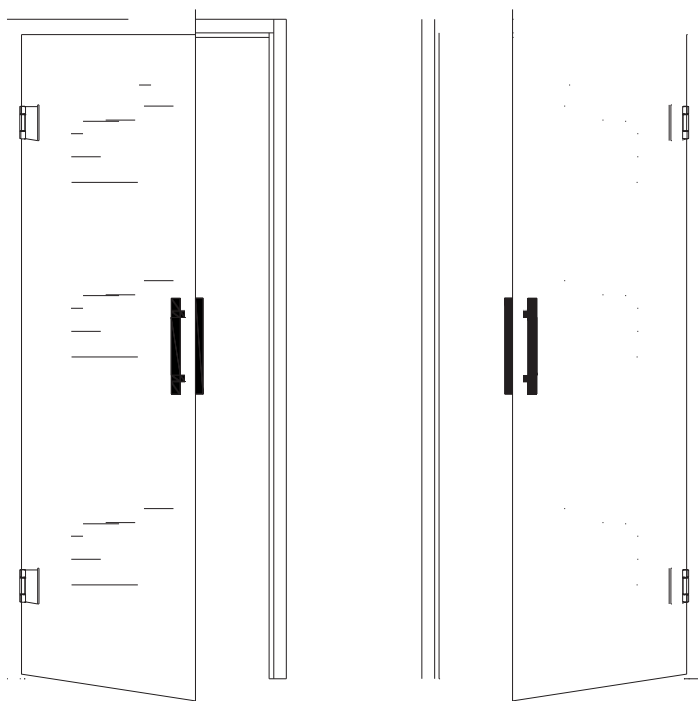
Saunové dvere číre

DS80

DS80-3CS-824

MONTÁŽNY NÁVOD

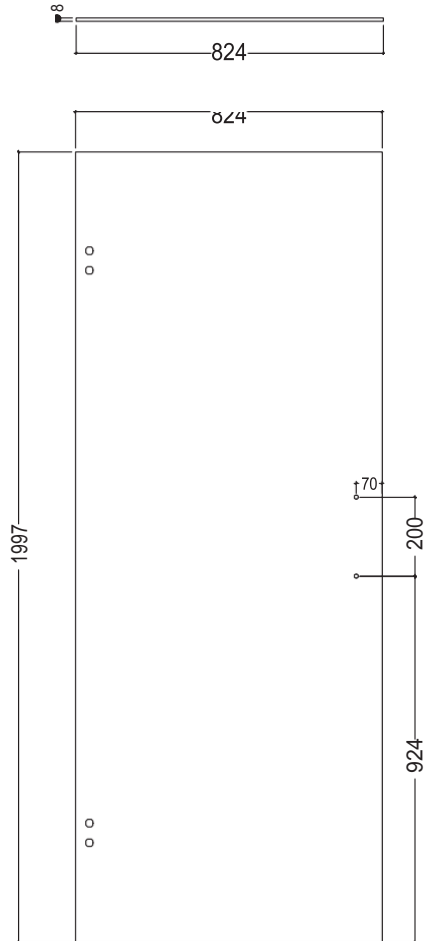
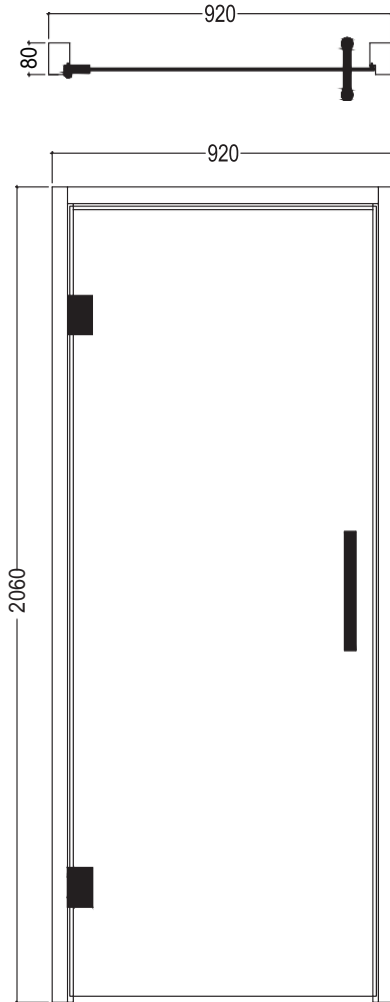
SK



824 x 1997 mm

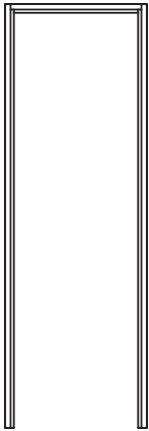
DS80-3CS-824

(mm)

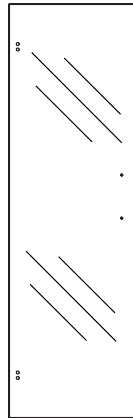


Tvrdené bezpečnostné sklo

Obsah dodávky



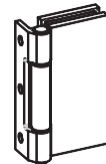
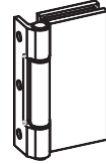
1x



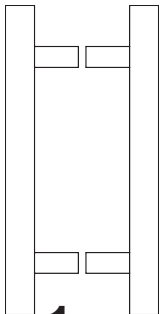
1x



6x



2x



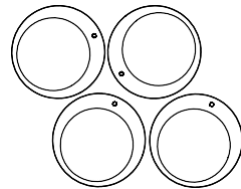
1x



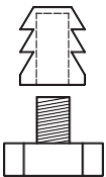
2x



2x



4x



1x

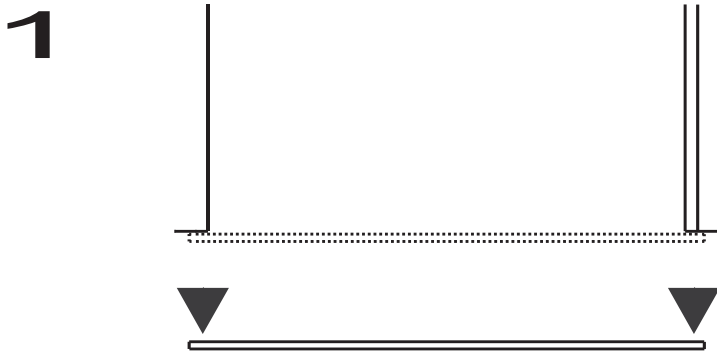


1x

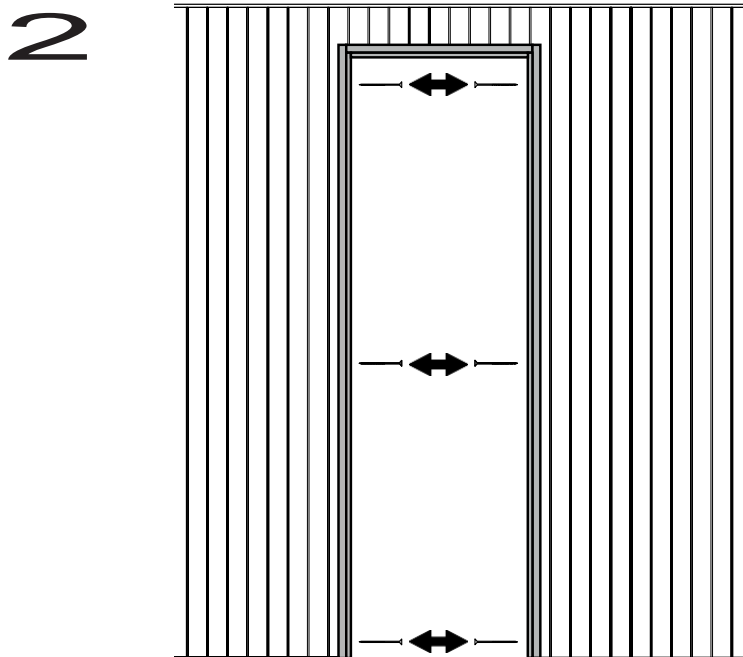


Montáž

- ▶ Odstráňte transportnú lištu



- ▶ Namontujte rámy dverí



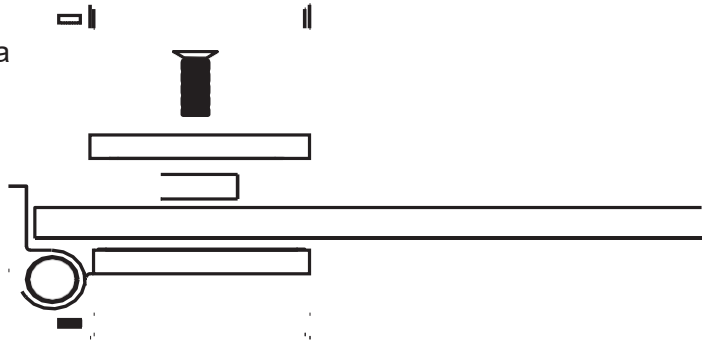
► Namontujte kovania

3

Vnútorňa strana

2x

Vonkajšia strana

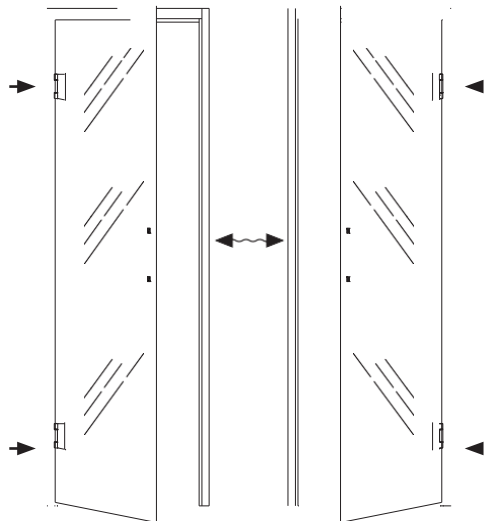


SK

► Nasadíte sklo do dverí

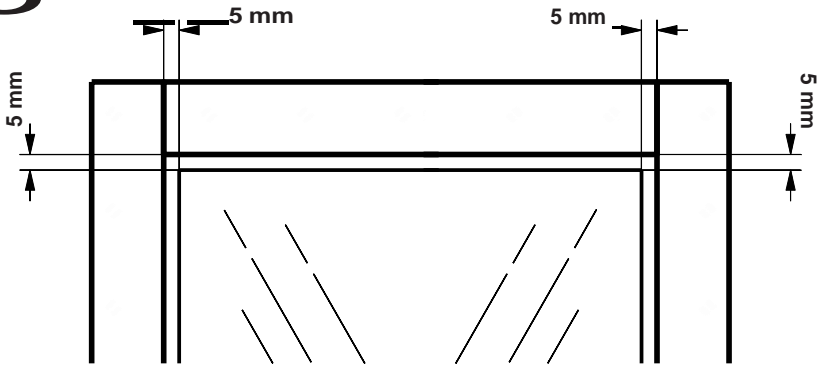
4

ľavá zarážka alebo pravá zarážka



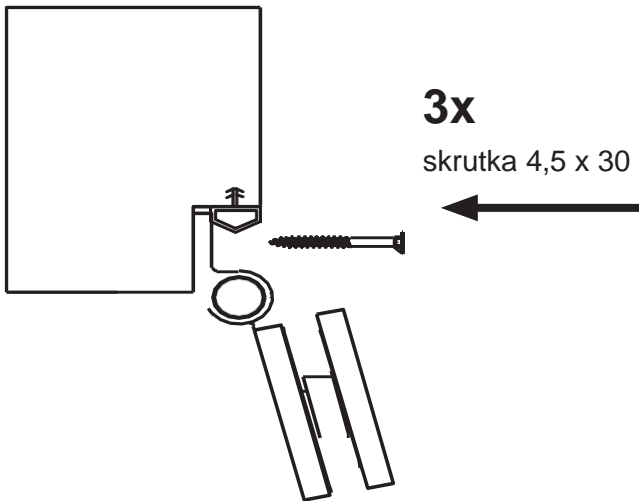
► Umiestnite sklo

5



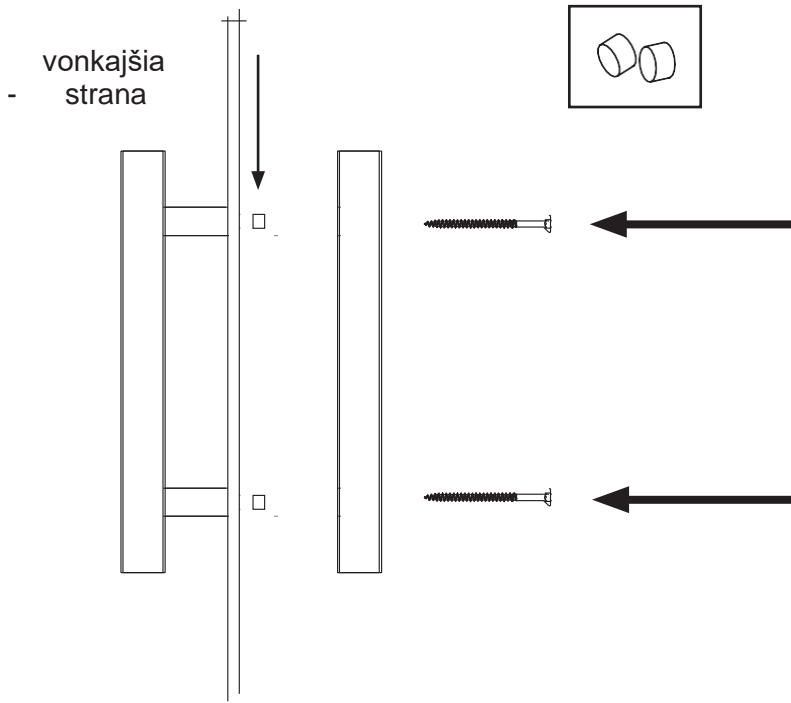
► Namontujte sklo

6



► Namontujte madlo

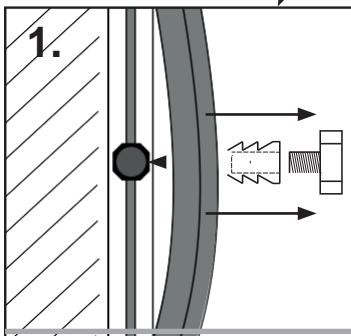
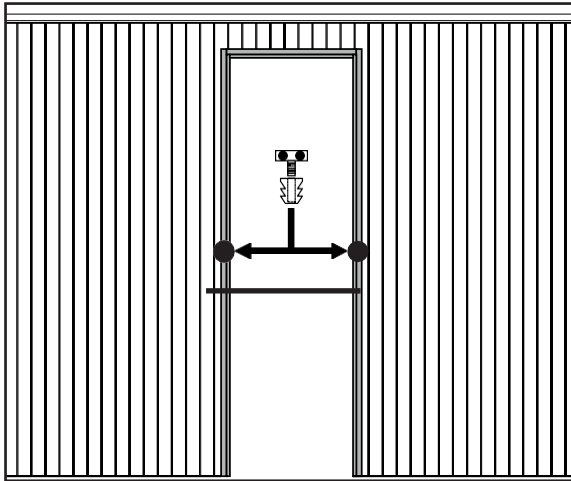
7



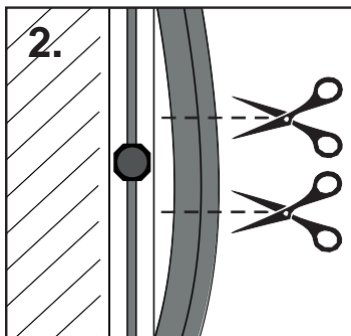
SK

► Namontujte do dverí magnet

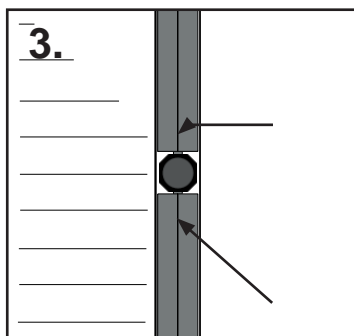
8



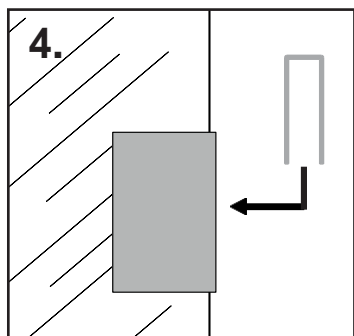
► Tesniacu pásku v strede stiahnite a magnet zatlačte do otvoru dverí.



► Tesniacu pásku odstrihnite.



► Tesniacu pásku zatlačte späť.



► Kovovú sponu pritlačte na sklo.

SK