

SAWOTEC

WELLNESS SOLUTIONS

NÁVOD

NORDEX NEXT

NR-45NB

NR-60NB

NR-80NB

NR-90NB

NR-45NS

NR-60NS

NR-80NS

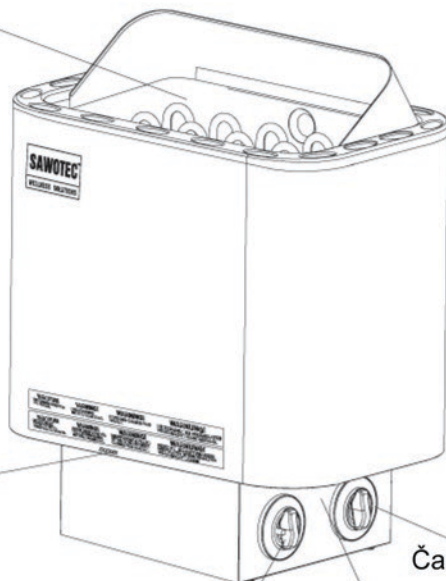
NR-90NS

Gratulujeme k zakúpeniu saunovej pece SAWOTEC.

Pred použitím saunovej pece si pozorne prečítajte návod.

vykurovacie telesá

Seriové číslo



Časovač

Termostat

Resetovací
gombík

**Elektrická
saunová
pec**

Nevhodné pre používanie v USA, Kanade a Mexiku

Slovenský návod

OBSAH

| | |
|-------------------------------|----|
| Bezpečnostné pokyny..... | 1 |
| Inštalácia saunovej pece..... | 4 |
| Schéma pripojenia..... | 5 |
| Špirály..... | 6 |
| Technické údaje..... | 6 |
| Zmena polohy riadenia..... | 8 |
| Saunové kamene..... | 8 |
| Nastavenia..... | 10 |
| Vykurovanie sauny..... | 10 |
| Izolácia..... | 11 |
| Vetranie..... | 11 |
| Poruchové hlásenia..... | 12 |



Prečítajte si manuál
pre ďalšie dôležité
inštrukcie.



Prekrytím pece sa
vystavujete vzniku
požiaru!

Bezpečnostné pokyny

Pri použití sauny, alebo pri inštalácii saunovej pece berte na vedomie tieto bezpečnostné opatrenia:

Pre užívateľa:

- Tento produkt nie je určený osobám (vrátane detí) s obmedzenými fyzickými alebo psychickými schopnosťami a s obmedzenými skúsenosťami a znalosťami. Výnimkou je starostlivý dohľad zodpovednej osoby, so znalosťami a skúsenosťami s daným produktom.
- Maloletí by nemali vykonávať čistenie a údržbu saunovej pece bez dozoru dospelaj a zodpovednej osoby.
- Maloletým by nemalo byť v žiadnom prípade dovolené hrať sa so zariadením.
- Saunovú pec nepoužívajte v žiadnom prípade ako gril.
- Nekladte na ňu drevo, ani veci podobného charakteru.
- Saunovú pec v žiadnom prípade nezakrývajte, môže to spôsobiť požiar.
- Nepoužívajte ju na sušenie textílii, je veľmi horúca a môže spôsobiť spálenie, alebo požiar.
- Na namočenie kameňov nepoužívajte chlórovanú alebo morskú vodu (napríklad z bazéna alebo vírivej vane). Saunovú pec tak môžete natrvalo poškodiť a zničiť.
- Po inštalácii novej saunovej pece by ste ju mali skúšobne zapnúť na 30 minút. Počas tejto doby nezostávajúte vo vnútri sauny. Vid' strana 15.
- Uistite sa, že na nej a ani v jej blízkosti, nie sú umiestnené žiadne horľavé predmety.

Pred aktiváciou prednastavenej časovej funkcie alebo pohotovostného režimu na diaľkovom ovládaní sa uistite, že na peci nie sú položené žiadne horľavé predmety.

Pre technikov

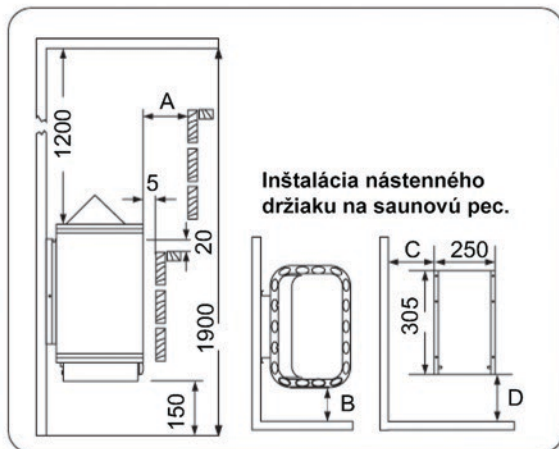
- Elektroinštaláciu a opravy musia byť vykonané certifikovaným elektrikárom.
- Počas montáže saunovej pece dodržiavajte minimálnu bezpečnostnú vzdialenosť (Vid'. obrázok č.1).
- Elektronický a elektrický systém by mal byť namontovaný tak, aby ním nasávaný vzduch nebol ničím blokovaný. Ovládanie musí byť namontované mimo saunovej kabíny.
- Ak má byť toto vykurovacie zariadenie použité pre verejné sauny, alebo sauny ktoré môžu byť zapnuté pomocou samostatného diaľkového ovládania, dvere do saunovej izby musia byť vybavené vnútorným blokovacím systémom, pri ktorom by malo byť diaľkové ovládanie v prípade pohotovostného režimu nefunkčné.
- Pri umiestňovaní saunovej pece, dodržiavajte odporúčanú bezpečnostnú vzdialenosť. (Vid'. obrázok č.1).
- Dodržujte objemové špecifikácie saunových kabín (Vid'. obrázok č.8).
- Dodržujte ventilačné špecifikácie saunových kabín (Vid'. obrázok č. 10).

Obr.1

Minimálne bezpečnostné odstupy (mm)

Poznámka:

Pred inštaláciou saunovej pece nezabudnite odstrániť ochranný kartón z vykurovacích telies. Slúži len ako ochrana počas prepravy.



| | A | B | C | D |
|---------|----|----|-----|-----|
| NR-45NB | 50 | 50 | 130 | 270 |
| NR-60NB | 50 | 50 | 130 | 270 |
| NR-80NB | 80 | 80 | 160 | 330 |
| NR-90NB | 80 | 80 | 160 | 330 |

| | A | B | C | D |
|---------|----|----|-----|-----|
| NR-45NS | 50 | 50 | 130 | 270 |
| NR-60NS | 50 | 50 | 130 | 270 |
| NR-80NS | 80 | 80 | 160 | 330 |
| NR-90NS | 80 | 80 | 160 | 330 |

Inštalácia saunovej pece

Odporúča sa, aby bola pec umiestnená na stenu, čo najbližšie ku dverám. Cirkulácia vzduchu vytvorená dverami by mala spolupracovať spoločne s horúcim vzduchom ktorý generujú vyhrievacie telieska v saunovej peci. Pre bezpečnosť a pohodlie dodržujte minimálnu bezpečnostnú vzdialenosť, ako je stanovené na Obr. 1. Postupujte podľa kubických objemov uvedených na Obr. 7. V žiadnom prípade neinštalujte výhrevné teleso k podlahe alebo do výklenku v stene. Do sauny je možné nainštalovať iba jednu pec.

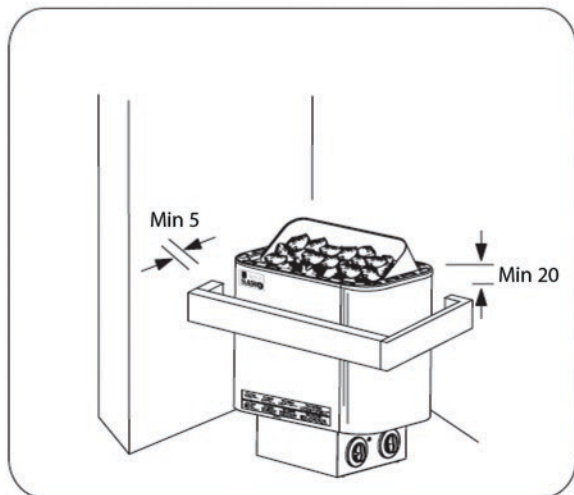
Uistite sa, že ste vybudovali dostatočne pevný základ pre montáž stojanu (napr. priečne vzpery v saunovom obložení...), alebo že ste vystužili stenu dostatočne silnou doskou, aby sa predišlo zrúteniu ohrevného telesa. Pripevnite saunovú pec k stene pomocou montážneho stojana. Skrutky (6 kusov) sú určené na upevnenie stojana k stene. Namontujte výhrevné teleso do stojana použitím matic.

Pre plnú bezpečnosť a spoľahlivosť musí inštaláciu vykurovacieho telesa vykonávať len certifikovaný elektrikár. Nesprávna inštalácia elektrických prípojek môže spôsobiť úraz elektrickým prúdom alebo požiar. Pozri elektrickú schému na obr.6.

Elektrický napájací kábel musí byť pripojený k svorkovnici vo vnútri radiacej jednotky prostredníctvom káblového kanála. Tento kábel musí byť typ HO7RN-F alebo jeho ekvivalent. Aby mohol byť kábel pripojený, je treba otvoriť riaciu jednotku (Vid' obrázok č.3A). Ako prvý vytiahnite teplotný gombík von, aby ste odhalili skrutky, ktoré držia plastový kryt. Následne, odšraubujte sadu skrutiek pod teplotným gombíkom a v dolnej časti (obe strany), riacie jednotky. Oddel'te predný plastový kryt a vložte napájací kábel do káblového kanála otvorom v spodnej časti, smerom k otvoru na druhom konci (obr. 4). Nainštalujte káble pevne na svorkovnicu a vráťte späť predný plastový kryt, skrutky a teplotný spínač.

Ohrievač býva veľmi horúci. Aby sa predišlo nebezpečenstvu náhodného kontaktu s pecou, je odporúčané, aby sa nainštalovala dodatočná ochrana na ohraničenie priestoru. Taktiež je potrebné vyhradiť dostatok priestoru na bezpečnú prevádzku časovača a termostatu. Postupujte podľa pokynov na Obr. 2.

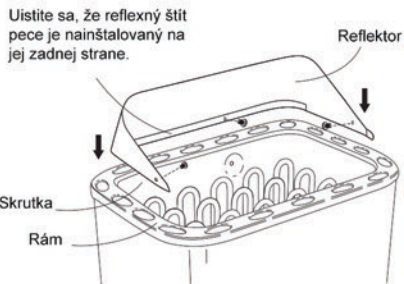
Obr.2



4

Poznámka:

Aby sa predišlo riziku vzniku ohňa, je nutné nainštalovať na saunovú pec reflexný štít.



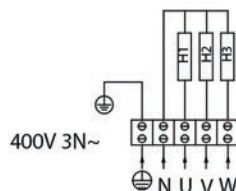
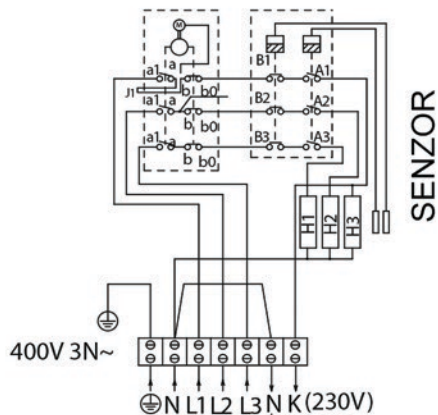
Obr.5 | Elektrická schéma

NR-45NB
NR-60NB
NR-80NB
NR-90NB 3 fázy

ČASOVAČ TERMOSTAT

NR-45NS
NR-60NS
NR-80NS
NR-90NS

Samostatná kontrolná jednotka



--- Ovládač saunovej
 pece v domácnosti
 (používanie nie je
 povinné)

Obr.6 Vykurovacie telieska



SCA150



SCA200



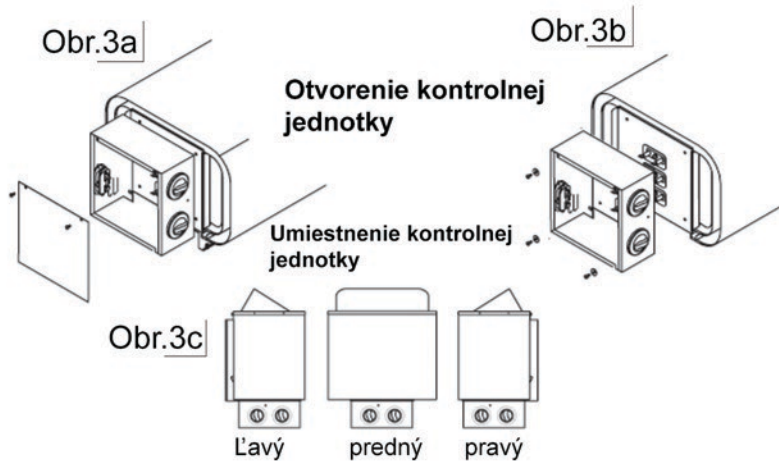
SCA266



SCA300

Obr.7 Technické dáta

| Model pece | kW | Vykurovacie teleso | | sauna | | napájacie napätia | veľkosť pece | | | veľkosť drôtu (mm) | kamene | kontrola | poistka (AMP.) |
|------------|--------|--------------------|------------|-------|----|-------------------|--------------|-------|-------|--------------------|----------|----------|----------------|
| | | kW | číslo typu | | | | šírka | hĺbka | výška | | | | |
| NR-45NB | 4.5 kW | 3 x 1.5 kW | SCA150 | 3 | 6 | 400V 3N~ | 410 | 300 | 500 | 5 x 1.5 | 18-22 kg | 8 + 4h | 3 X 10 |
| NR-60NB | 6.0 kW | 3 x 2.0 kW | SCA200 | 5 | 9 | 400V 3N~ | 410 | 300 | 500 | 5 x 1.5 | 18-22 kg | 8 + 4h | 3 X 10 |
| NR-80NB | 8.0 kW | 3 x 2.66 kW | SCA266 | 7 | 13 | 400V 3N~ | 410 | 300 | 575 | 5 x 2.5 | 18-22 kg | 8 + 4h | 3 X 16 |
| NR-90NB | 9.0 kW | 3 X 3.0 kW | SCA300 | 8 | 14 | 400V 3N~ | 410 | 300 | 575 | 5 x 2.5 | 18-22 kg | 8 + 4h | 3 X 16 |
| NR-45NS | 4.5 kW | 3 x 1.5 kW | SCA150 | 3 | 6 | 400V 3N~ | 410 | 300 | 500 | 5 x 1.5 | 18-22 kg | 8 + 4h | 3 X 10 |
| NR-60NS | 6.0 kW | 3 x 2.0 kW | SCA200 | 5 | 9 | 400V 3N~ | 410 | 300 | 500 | 5 x 1.5 | 18-22 kg | 8 + 4h | 3 X 10 |
| NR-80NS | 8.0 kW | 3 x 2.66 kW | SCA266 | 7 | 13 | 400V 3N~ | 410 | 300 | 575 | 5 x 2.5 | 18-22 kg | 8 + 4h | 3 X 16 |
| NR-90NS | 9.0 kW | 3 X 3.0 kW | SCA300 | 8 | 14 | 400V 3N~ | 410 | 300 | 575 | 5 x 2.5 | 18-22 kg | 8 + 4h | 3 X 16 |



Premiestnenie vstavanej riadiacej jednotky

1. Premiestnenie riadiacej jednotky vľavo, vpravo alebo do stredu
2. Odstráňte skrutky spodného krytu (obr.3A)
3. Uvoľnite skrutky, ktoré držia ovládaciú jednotku (obr. 3B)
4. Oddel'te riadiacu jednotku od držiaka.
5. Opatrne otočte ovládaciú jednotku do požadovanej polohy (3C)
6. Neťahajte kontrolnú jednotku príliš ďaleko od vykurovacej pece, aby sa nepoškodilo čidlo termostatu a zapojenie vodičov (obr.10)
7. Nasad'te riadiacu jednotku späť do držiaka saunovej pece a utiahnite skrutky
8. Zavrite spodný kryt a utiahnite skrutky

Saunové kamene

Hlavným účelom kameňov v saunovej peci je ukladanie dostatočného množstva energie, na účinné odparovanie vody, ktorá zabezpečuje správnu vlhkosť v saune. Kamene sa musia meniť aspoň 1x ročne, alebo po 500 hodinách saunovania, záleží od toho, ktorý z týchto faktorov nastane ako prvý. Kamene, ktoré sa pri používaní rozpadli, musia byť odstránené z ohrievacej jednotky a nahradené novými. Pri výmene postupujte podľa návodu. Požadované množstvo kameňov je uvedené v tejto príručke, pozri obr.5.

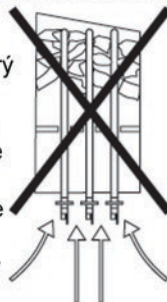
UPOZORNENIE! Nikdy nepoužívajte ohrievač bez kameňov, môže dôjsť k vzniku požiaru. Používajte len výrobcom odporúčané SAWO kamene. Použitie nevhodných kameňov môže viesť k poškodeniu vykurovacieho telesa, na ktoré sa nevzťahuje záruka. Nikdy nepoužívajte keramické kamene, alebo umelé kamene, akéhokoľvek typu!

POZNÁMKA! Nikdy nepoužívajte ohrievač bez kameňov, pretože by mohlo dôjsť k vzniku požiaru. Nakladanie kameňov do vykurovacieho telesa

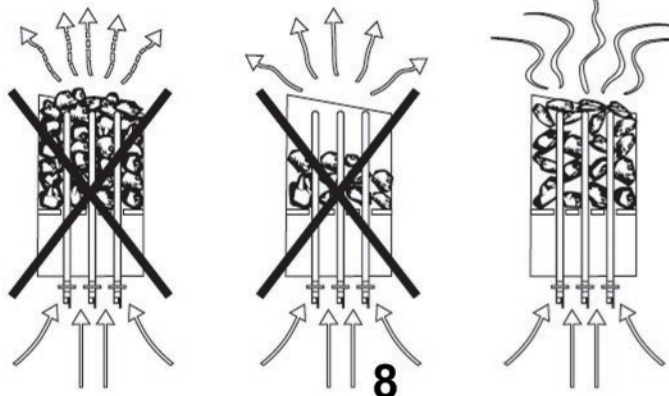
Je odporúčané aby boli všetky kamene pred prvým použitím opláchnuté. Dôvodom je prípadné odstránenie škvŕn alebo prachu, ktoré by mohli spôsobiť nepríjemný zápach v priebehu niekoľkých prvých použití saunovej pece. Je dôležité aby ste uložili kamene do pece starostlivo, spôsobom, ktorý nebude blokovať cirkuláciu vzduchu skrz ohrievač. Kamene, ktoré sa nezmestia medzi vyhrievacie telieska sa nesmú vkladať do zariadenia nasilu, ale musia byť odstránené. Malé kamene, alebo rozpadajúce sa kúsky menšie ako 35mm v priemere sa taktiež nesmú vkladať do saunovej pece, pretože môžu blokovať cirkuláciu vzduchu a spôsobiť prehriatie, prípadné poškodenie vykurovacieho prvku.

UPOZORNENIE! Záruka na saunovú pec sa nevzťahuje na poškodenie v dôsledku prehriatia, kvôli nesprávnemu druhu a veľkosti kameňov.

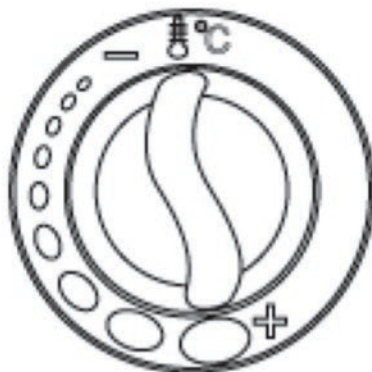
NIE KERAMICKÉ KAMENE!



Obr.4



TERMOSTAT



ČASOVAČ



Kontrolné nastavenia

Termostat

Teplotu v saune upravíte jednoduchým otočením teplotného gombíka. Termostat následne automaticky teplotu zmení na tú, ktorú ste si zvolili. V prípade, že sa saunová pec prehreje, bezpečnostný senzor automaticky ohrievač zastaví a to aj v prípade že máte zapnutý časovač. V prípade že sa vykurovacie teleso prehreje, je treba zistiť príčinu. Najčastejším dôvodom môžu byť príliš nahusto umiestnené kamene v saunovej peci alebo nevhodné vetranie. Ak dôjde k prehriatiu, je nutné odstrániť príčinu prehrievania a následne zresetovať bezpečnostný senzor.

Časovač

Ak chcete nastaviť saunový časovač, urobíte tak otočením gombíka v rozmedzí 1-4 na časovej škále. Po uplynutí času sa výhrevné teleso vypne.

Vykurovanie sauny

Pokiaľ zapnete vykurovanie prvýkrát, môže sa objaviť zápach a dym.

Vdychovanie týchto výparov môže byť pre vaše zdravie škodlivé. Pri prvom prevádzkovaní ohrievača a v prípade, že ste menili ohrevné telesá, vykonajte nasledujúce kroky, ktorými zabránite prípadným zdravotným komplikáciám v dôsledku dymu a výparom:

Zvoľte najvyššiu možnú teplotu na tepelnom regulátore sauny.

Vykúrite saunu na 30 minút pri najvyššej teplote. Počas tohto procesu nezostávajú v saunovej izbe.

Po prvom vykúrení sauny ju nechajte poriadne vyvetrať.

Vykúrite saunu po druhý krát a v prípade, že sa neobjaví dym ani zápach, môžete saunu začať používať. Ak sa zápach a výpary opätovne objavia, zopakujte predošlé tri kroky.

Pred zapnutím vykurovania vždy skontrolujte saunovú izbu (aby ste sa uistili, že tam nie sú žiadne horľavé predmety, či už blízko kúrenia alebo na kúrení. Uistite sa, že saunová izba je účinne odvetrávaná. Pamätajte, že bude trvať približne hodinu, kým sauna dosiahne vhodnú teplotu. Sauna by mala dosahovať teplotu v rozmedzí +60 až +90°C, závisí to od preferencie užívateľa. Pokiaľ je kúrenie príliš silné, sauna sa bude ohrievať prirýchlo a kamene nebudú dostatočné horúce. Voda, ktorú nalejete na kamene sa tým pádom neodparí. Príliš slabé kúrenie môže viesť k nežiaduco dlhému ohrevu.

Izolácia

Sauna musí mať na stenách, stropě a dverách vhodnú izoláciu. Jeden meter štvorcový (m²) neizolovaného povrchu zvyšuje výkon ohrievača cca o 1,2 m³ (metra kubického) pozri obr. 8.

Uistite sa že zo sauny nebude unikať vlhkosť. Dôvodom je možné riziko šírenia vlhkosti do ďalších miestností alebo stien. Vlhkostná izolácia musí byť umiestnená medzi zateplením a stenou. Na vnútro sauny (steny a strop) sa odporúča používať smrekové drevo Nordic.

Odporúčaná minimálna hrúbka tepelnej izolácie v stenách je 50mm a 100mm na strop.

Je možné použiť kartón alebo hliníkový fóliový laminát ako parnú zábranu, ktorá je pripevnená cez izoláciu hliníkovej fólie vo vnútri.

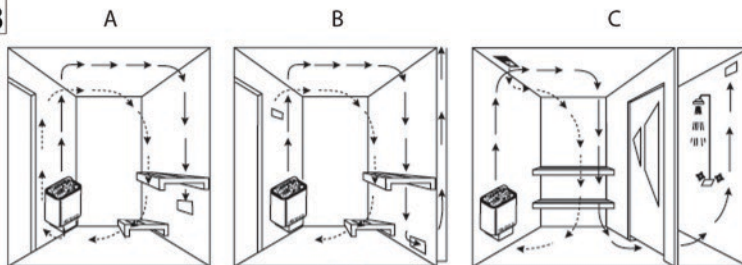
Aby sa zabránilo hromadeniu vlhkosti za panelom, je potrebné nechať medzi panelom steny a stropom medzeru.

Ventilácia

Vo vnútri sauny by malo existovať prúdenie vzduchu, ktoré premieša teplý a studený vzduch. Je dôležité, aby ventilácia mohla presunúť horúci vzduch hromadiaci sa v okolí ohrievača aj do najvzdialenejšej časti sauny. Umiestnenie vstupných a výstupných otvorov ventilácie sa môžu líšiť v závislosti od konštrukcie sauny a preferencií majiteľa.

Prívodný otvor vzduchu je možné inštalovať priamo na stenu nad ohrievač (obr. 10A). Pri použití mechanickej ventilácie by mal byť vstupný otvor umiestnený minimálne 60 cm nad ohrievač (obr. 10B) alebo na stropě nad ohrievač (obr. 10C). Vďaka týmto rozmiestneniam sa ťažký studený vzduch, vháňaný do sauny zmieša s ľahkým teplým vzduchom z horúceho kúrenia. Tým sa zabezpečí aj čerstvý vzduch pre saunujúcich. Vstupné a výstupné priechody musia mať priemer 10 cm. Výstupný otvor by mal byť umiestnený diagonálne oproti vstupnému otvoru. Odporúča sa, aby bol umiestnený čo najďalej od prívodu čerstvého vzduchu. Môže byť inštalovaný v blízkosti podlahy a odvádzať vzduch mimo potrubím alebo popod dvere (do umyvárne). Ak zvolíte variantu s dverami, medzera medzi nimi a podlahou musí byť minimálne 5 cm a odporúča sa inštalácia mechanickej ventilácie aj do umyvárne. Veľkosť priechodov by mala byť 2x väčšia ako pri vstupných priechodoch,

Obr.8



Poruchy

Len certifikovaný elektrikár ma povolenie otvoriť saunovú pec, z dôvodu opravy. Nesprávne elektrické spoje môžu spôsobiť úraz elektrickým prúdom alebo požiar. Pozri elektrický diagram obr. 6.

Ak saunová pec nefunguje skontrolujte nasledovné:

Nastavenie časovača je na prevádzkovej dobe a nie na prednastavenom čase.

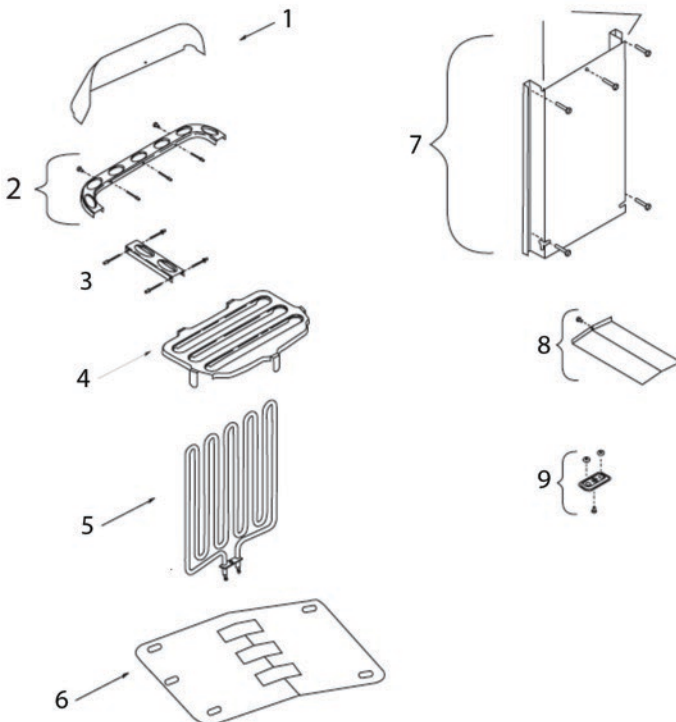
Elektrický zdroj ohrievača je zapnutý.

Poistky ohrievača nie sú poškodené

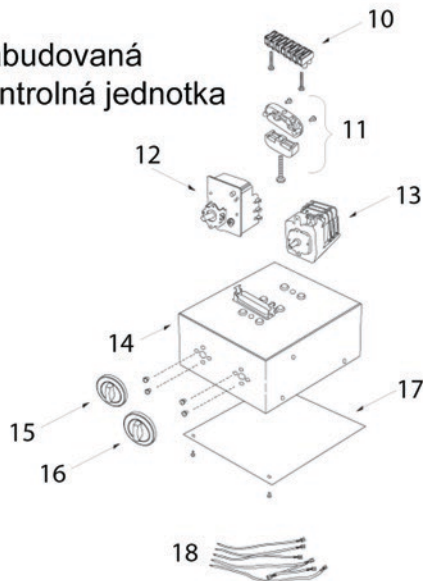
Ak bol predtým ohrievač prehriaty, je potrebné ho resetovať .

Náhradné diely ohrievača:

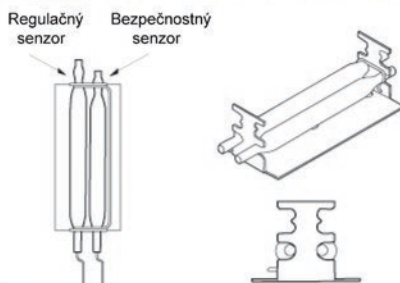
- | | | |
|------------------------|-----------------------------|------------------------------|
| 1. NR reflexný štít | 7. NR Nástenný stojan | 13. Časovač |
| 2. SCA zadný Rám | 8. NR- mid- odrazový štít | 14. NR Káblová krabica |
| 3. NR bočný rám | 9. Držiak výhrevného telesa | 15. Termo spínač |
| 4. NR Držiak na kamene | 10. Svorkovnica (stredná) | 16. Časový spínač |
| 5. Výhrevné teleso | 11. Káblový držiak | 17. NR spodný rám |
| 6. Ohrevný štít | 12. Termostat | 18. NR Káblový set 4,5-9,0kW |



Zabudovaná kontrolná jednotka



Obr.10 Umiestnenie senzorov



KONTAKT:



Špecializovaný obchod so saunami a príslušenstvom

Hotline: 0911 947 947 email: info@sauna.sk

STREOS spol. s r.o. - prevádzkovateľ e-shopu

Vajnorská 140 (areal Uniplast), 832 98 Bratislava

Telefón - kancelária: +421 911 947 947

Telefón - technická podpora: +421 948 483 355

E-mail: info@sauna.sk

IČO: 31364802 DIČ: 2020352939 IČ DPH: SK2020352939

Sídlo spoločnosti: Hattalova 12, 83103 Bratislava

SAWOTEC®

WELLNESS SOLUTIONS

CE IPX4



NR_ML(GeEn0415)